

BMI[®]

Messzeuge

...den Fortschritt ermessen





made in
Germany

BMI[®]

Unsere Ziele

Als mittelständisches Unternehmen im mehr als 70-jährigen Familienbesitz fühlen wir uns im Besonderen den Belangen unserer Kunden verpflichtet. Ein Hauptziel ist es, dem Ruf und der Tradition des „Made in Germany“ gerecht zu werden.

Im nordbayerischen Hersbruck fertigen wir hochwertige Messzeuge für vielfältigsten Einsatz. Diese Produkte genügen den höchsten Anforderungen des Handwerks und der Industrie. BMI gelingt es zudem immer wieder, Tradition und Innovation zu verbinden.

Dafür steht auch der Einstieg in die Technik des Lasernivellierens. Schon seit 1993 ist BMI einer der Vorreiter auf diesem Gebiet.

Ein weiteres Indiz für ständige Innovation ist eine Vielzahl von Patenten. Einige unserer Meilensteine in der Entwicklung und Produktion von praxisorientierten Messzeugen sind

- 1986** die Minimierung der Gefahr des Bandbruches durch den FLEXTOP-Anfangsbeschlag bei Bandmaßen
- 1992** die kugelgelagerten Bandmaßrahmen, für Links- und Rechtshänder, der Serie ERGOLINE
- 1997** die Hightechfertigung der EUROSTAR-Wasserwaagen mit unzerbrechlichen, lasermarkierten Libellen
- 2001** die Einführung der Kapselserie RADIUS für Bandmaße
- 2011** **BMI**meter mit Bandstopper und Gürtelclip
- 2016** das neue Vario-Taschenbandmaß in Top Qualität – „Made in Germany“
- 2020** die Vorstellung der weiterentwickelten Wasserwaage ALUSTAR und SUPERSTAR.
- 2024** die Einführung der praktischen Steckdosen-Wasserwaage „e-level“.

Alle unsere Bemühungen haben ein Ziel, Sie mit zeitgemäßen, marktgerechten Qualitätsmesszeugen auszustatten, damit Sie kompetent und erfolgreich auf Ihre Kunden zugehen können.

Ihr



Florian Keller
Geschäftsführer



Anschriften der Vertretungen in der Bundesrepublik

**Alexander Dehnert
Industrievertretungen**
Platanen Hof 18
30659 Hannover
Tel.: (05 11) 6 49 02 08
Fax: (05 11) 6 49 84 55
Mobil: (01 71) 7 77 67 23
a.dehnert@dehnert-iv.de

**Udo Fischer
Industrie- und
Handelsvertretung**
Buschgrund 6
63773 Goldbach
Tel.: (0 60 27) 12 51
Fax: (0 60 27) 12 52
Mobil: (01 76) 10 46 44 50
u.fischer@ihv-andress.de

**J. Johann
Industrievertretung**
Grünestraße 67
42929 Wermelskirchen
Tel.: (0 21 96) 8 88 52 00
Fax: (0 21 96) 8 88 52 01
Mobil: (01 74) 1 85 25 17
jjohann-industrievertretung
@gmx.de

**Gustav Lienemann
GmbH & Co. KG
Industrievertretungen CDH**
Heinrich-Büssing-Str. 11
28237 Bremen
Tel.: (04 21) 69 49 65-55
Fax: (04 21) 69 49 65-56
Sven Westermeier
Mobil: (01 72) 4 26 40 56
info@lienemann-werkzeuge.de

**Pasquale Cantatore
Industrievertretungen**
St. Stefan Straße 48
86316 Friedberg
Tel.: (08 21) 60 70 380
Fax: (08 21) 60 70 113
Mobil: (01 71) 9 94 11 04
cantatore-mpc@arcor.de

**Edwin Benischke
Inh. Alexander Löb e.K.**
Grasiger Weg 11
90518 Altdorf
Tel.: (0 91 87) 95 95 54
Fax: (0 91 87) 80 82 96
Mobil: (01 72) 9 02 66 77
edwin.benischke@onlinehome.de

Holger Schöbe
Gonnaer Hauptstr. 54
06526 Sangerhausen
Tel.: (0 34 64) 58 28 55
Fax: (0 34 64) 58 20 52
Mobil: (01 72) 3 40 99 00
schoesse@t-online.de



Einfach mit dem Smartphone und der entsprechenden App abschnappen und so schnell auf die Webseite kommen um Infos & Produktvideos zu sehen!

HOTLINE National

09151 7301-0

International

+49 9151 7301-0



Werbemittel

Fordern Sie unseren Spezialkatalog für Werbemittel an. Telefon: 09151 7301-16

**Besuchen Sie uns
im Internet:**

www.bmi.de

eMail: info@bmi.de

Bitte beachten Sie unsere Allgemeinen Geschäftsbedingungen auf Seite 100/101. Bezug unserer Produkte über den Fachhandel.

Stand: 2025



Wasserwaagen

6



Rahmen- und Kapselbandmaße

30



Taschenbandmaße

54



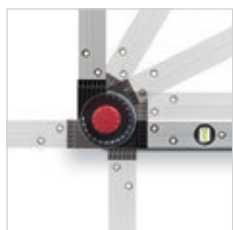
Maßstäbe, Werkstattmessmittel

64



LASER-Technik

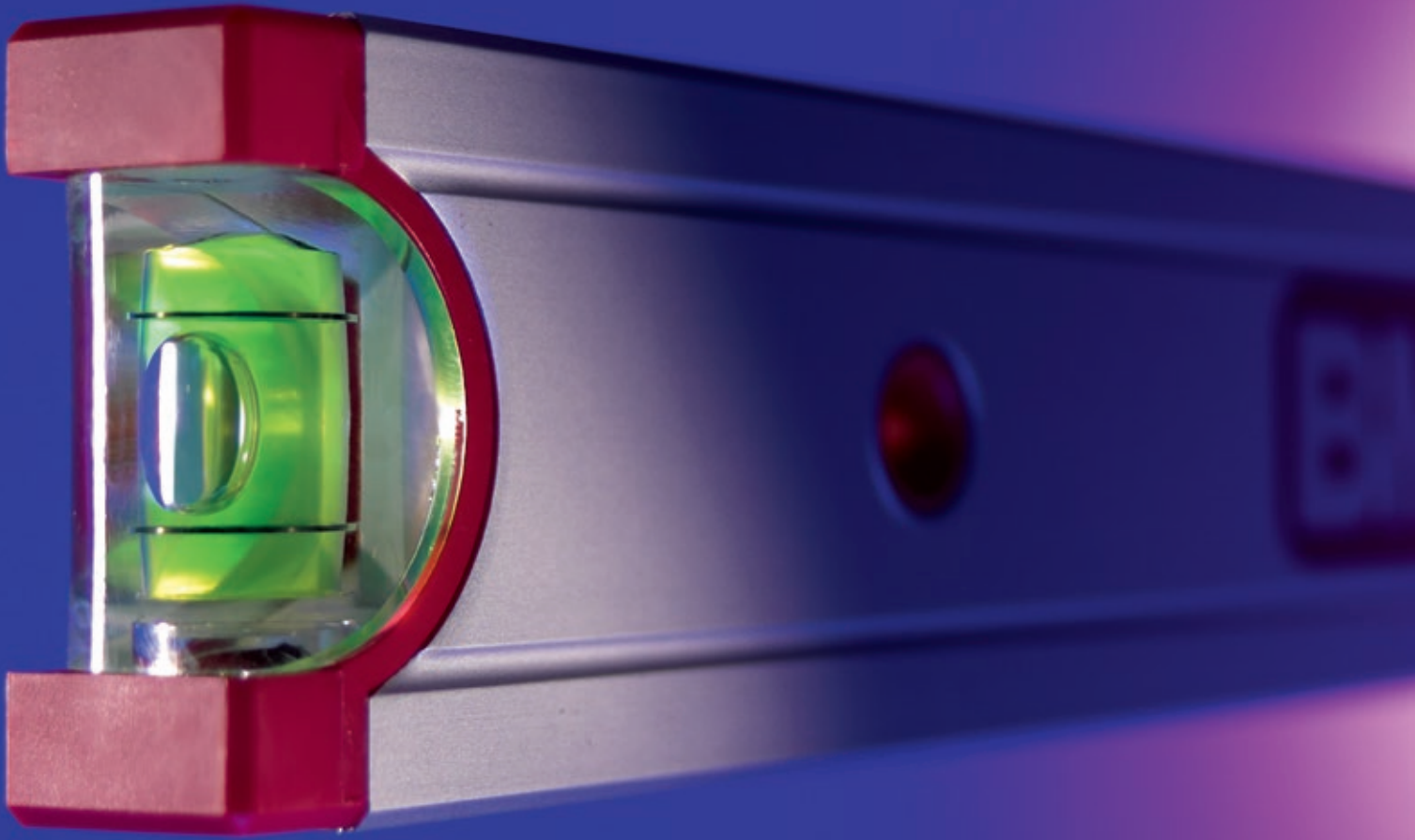
78



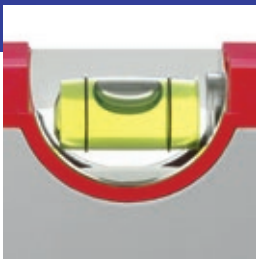
Winkel, Teleskopmessstäbe,
Messräder

92

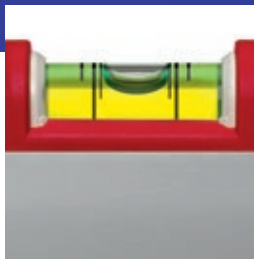
Profi
Qualität
Alles aus
einer Hand



Wissenswertes zu Wasserwaagen



Libelle mit
Lupeneffekt.
Keine „Doppel“-
Blase sichtbar



2%-Gefälle-
Markierung mit
Präzisionsablesung



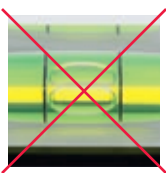
Libelle mit
„Kopfeinsicht“



Stossdämpfende
Gummi-Endkappen



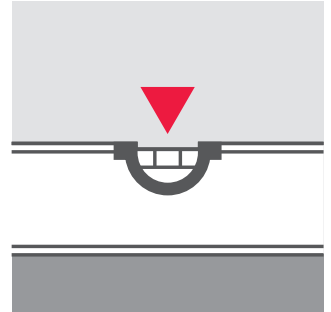
Verwindungssteifes
Mehrkammer-Profil



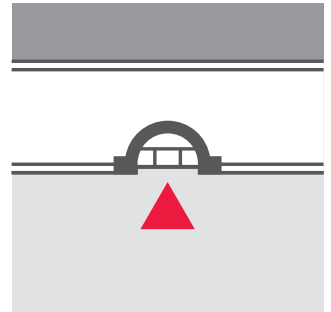
Wasserwaagen

Anwendungsfälle für
Wasserwaagen

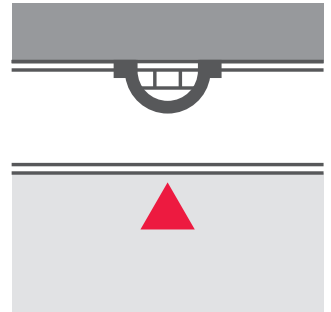
Horizontale **Normallage**



Horizontale
Umschlagmessung
(Überkopfmessung)



Horizontale
Überkopfmessung (nur
für BMI-EUROSTAR und
BMI-ROBUST)

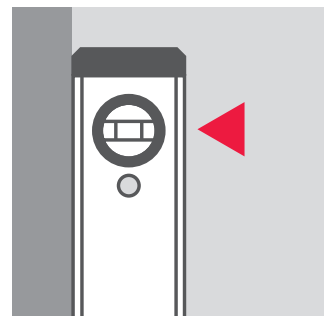


VORTEILE

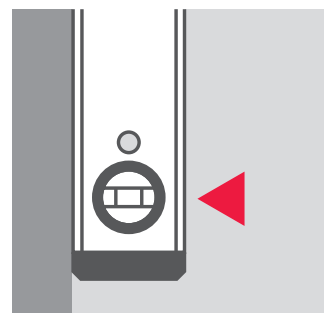
- Ausgesuchte, hochwertige Materialien
- Weltweit patentierte Fertigungsverfahren
- Hohe Messgenauigkeiten bis zu 0,5 mm/m in Normallage und bei Umschlagmessung

Dies bedeutet Sicherheit für Ihre Arbeit.

Vertikale **Normallage**



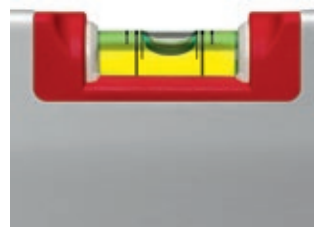
Vertikale
Umschlagmessung



Wanddicken können technisch bedingt $\pm 10\%$ schwanken.



Querschnitt 22 x 50 mm, Wanddicke 1,5 mm, wird bei der **Typenreihe 690** bis 200 cm Länge eingesetzt.



Erstellung eines Werkskalibrierscheines mit Prüfprotokoll für Wasserwaagen.
Artikel-Nr. 633KA



Querschnitt 22 x 50 mm, Wanddicke 1,8 mm, wird bei der **Typenreihe 692** eingesetzt.

Dickwandige, stabile Libelle aus Plexiglas, wird als Horizontallibelle in den Reihen 661, 665, 666 und 689 eingesetzt.

Bruch- und schlagfeste Röhrenlibelle mit Lupeneffekt der Typenreihe 690 mit äußerst guter Ablesbarkeit, 2%-Gefälle Markierungen und mit Präzisionsablesung.



Querschnitt 24 x 55 mm, wird bei den **Typenreihen 694 und 696** für alle Längen eingesetzt.

Dickwandige, stabile Libelle aus Plexiglas, Lupeneffekt, sehr gut ablesbar, wird als Vertikal- und Horizontallibelle in der Typenreihe 692 und als Horizontallibelle in den Reihen 691, 694, 695, 696 und 638 eingesetzt.

Dickwandige, stabile Blocklibelle aus Plexiglas, wird als Vertikallibelle in den Reihen 661, 665, 666, 691, 694, 695, 696 und 638 eingesetzt.

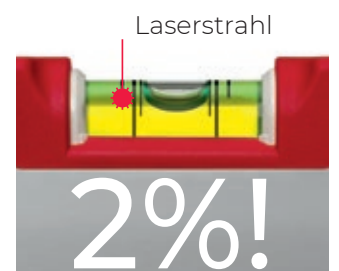
Bei allen Wasserwaagen (außer Type 690) aus Aluprofil werden die Libellen elektronisch justiert.



Dickwandiges Mehrkammer-Aluprofil, Querschnitt 30 x 65 mm, Wanddicke 2 mm, äußerst biege- und verwindungssteif, wird bei der **Typenreihe 638** eingesetzt.

Neigungswinkel

Das Bild zeigt die drehbare Libelle der Typen 691 W, 691 WM und der SUPER-TORPEDO zum einfachen Übertragen von Neigungen und Winkeln.



Dickwandiges 4-Kammer-Aluprofil, Querschnitt 26 x 75 mm, Wanddicke 2,0 mm, wird bei der **Typenreihe 695** eingesetzt (noch verwindungssteifer als 638).

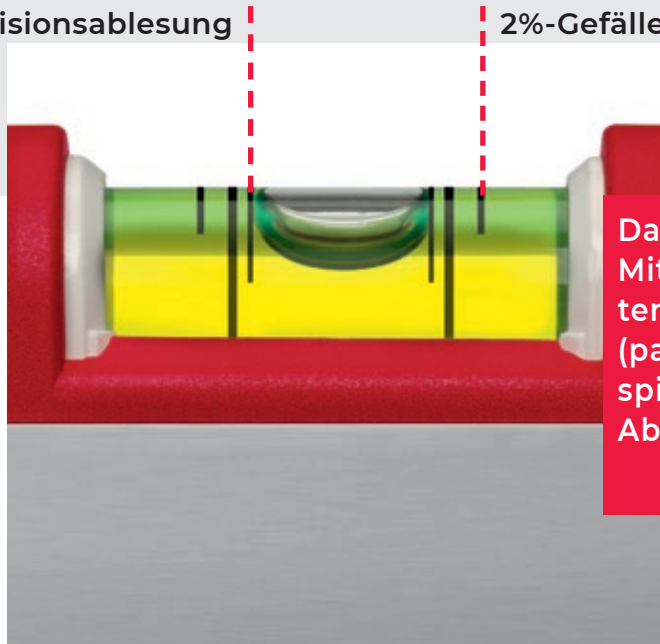
Die 690 EUROSTAR wird komplett montiert. Die Libellen haben zu diesem Zeitpunkt noch keine Markierungsringe. Als letzten Arbeitsschritt misst ein Computer die Lage der Libellenblase aus und steuert einen Laser, der in genau gleichen Abständen neben die Blase Markierungen in das Libellenmaterial brennt. **Dieses Verfahren ist für BMI national und international patentiert.**

	Eurostar 690	Alustar 694 E	Super Star 696 P	Robust 638	HighPrecision 695	AluDruckguß 665	Hartholz WW 661
Messgenauigkeit in Normallage mm/m	0,5	0,5	0,5	0,5	0,3	0,5	1,0
Messgenauigkeit bei Umschlagmessung mm/m	-	0,75	0,5	0,5	-	-	-
gefräste Messfläche	-	-	-	-	✓	✓	-
Horizontallibelle mit Lupeneffekt. Keine „Doppel“-Blase sichtbar	✓	✓	✓	✓	✓	-	-
Anzahl der Libellen	2	2	2	3	2	2	2
Profilgewicht per Meter	550 g/m	640 g/m	740 g/m	960 g/m	1340 g/m	-	-
Durchgriff	-	-	-	optional	✓	✓	-
auch als Magnetversion lieferbar	✓	✓	✓	✓	✓	-	-
nichtleitend	-	-	-	-	-	-	-
Besondere Highlights	2%-Gefälle und Präzisionsablesung	hohe, Stabilität, Biegesteifigkeit	hohe Stabilität, Biegesteifigkeit	steifes Mehrkammerprofil	steifes 4-Kammerprofil, Libellen mit hoher Empfindlichkeit		
Einsatzempfehlung	Mauerer, Galabau, Heizung, Sanitär	allg. Handwerk Industrie Trockenbau	allg. Handwerk Industrie Trockenbau	Betonbau Schreiner Elementbau	Schreiner Elementbau Präzisionsbau	Maurer	Sanitär Straßenbau
Made in Germany	✓	✓	✓	✓	✓	✓	✓

EUROSTAR

Präzisionsablesung

2%-Gefälle-Markierung



Das Original. Mit laserskalierten Libellen (patentiert) und spiegelfreier Ablesung!



Keine „Doppel“-Blase mehr!

690 E



690 EM

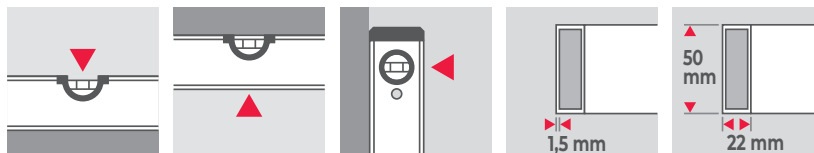
auch als Magnetvariante lieferbar (innenliegend)



690 ES



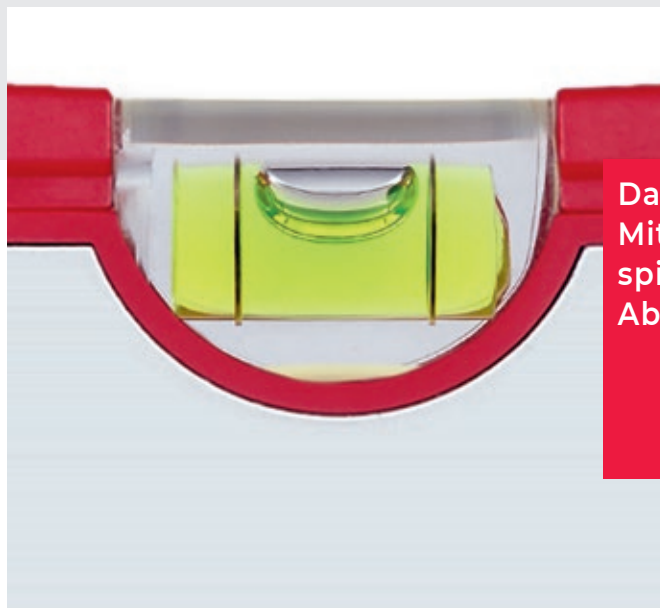
- 2% Gefällemarkierung in der Horizontal-Libelle
- Markierungen zur Präzisionsablesung in den Libellen
- Lasermarkierte Libellen, dadurch lebenslange hohe Messgenauigkeit von 0,5 mm/m
- Optimales Ablesen durch Röhren-Libelle
- Langlebig durch starke Wandung und stoßdämpfende Gummiendkappen



Länge in cm	30	40	50	60	80	90	100	120	150	180	200
Artikel-Nr.	690 030 E	690 040 E	690 050 E	690 060 E	690 080 E	690 090 E	690 100 E	690 120 E	690 150 E	690 180 E	690 200 E
Preis in Euro											
Artikel-Nr.	690 030 EM	690 040 EM	690 050 EM	690 060 EM	690 080 EM	690 090 EM	690 100 EM	690 120 EM	690 150 EM	690 180 EM	690 200 EM
Preis in Euro											
Artikel-Nr.		690 040 ES	690 050 ES	690 060 ES	690 080 ES	690 090 ES	690 100 ES	690 120 ES	690 150 ES	690 180 ES	690 200 ES
Preis in Euro											

Es gelten unsere Allgemeinen Geschäftsbedingungen - Alle Preise in Euro zzgl. gesetzlicher MwSt.

ALUSTAR

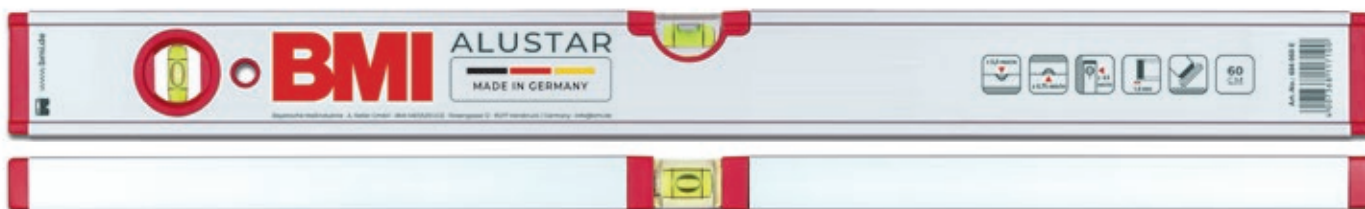


Das Original.
Mit
spiegelfreier
Ablesung!



Keine
„Doppel“-
Blase mehr!

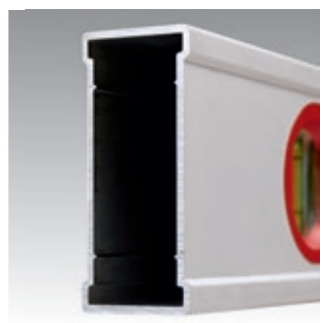
694 E



694 EM auch als Magnetvariante lieferbar (innenliegend), ab Länge 150 cm mit 4 Magneten

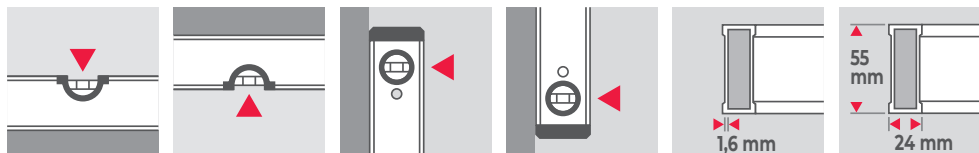


694 ES



Das neue Power-Profil

- Runde Horizontal-Libelle mit Lupeneffekt
- Kantenlose Horizontal-Libelle schafft verzerrungsfreie Sicht auf die Libellenblase, auch bei Umschlagmessung!
- Langlebig durch starke Wandung und stoßdämpfende Gummiendkappen
- Lebenslange hohe Messgenauigkeit (0,5 mm/m)
- Garantierte Genauigkeit bei Umschlagmessung (0,75 mm/m)



Länge in cm	20	30	40	50	60	80	100	120	150	180	200
Artikel-Nr.	694 020 E	694 030 E	694 040 E	694 050 E	694 060 E	694 080 E	694 100 E	694 120 E	694 150 E	694 180 E	694 200 E
Preis in Euro											
Artikel-Nr.		694 030 EM	694 040 EM	694 050 EM	694 060 EM	694 080 EM	694 100 EM	694 120 EM	694 150 EMS	694 180 EMS	694 200 EMS
Preis in Euro											
Artikel-Nr.			694 040 ES	694 050 ES	694 060 ES	694 080 ES	694 100 ES	694 120 ES	694 150 ES	694 180 ES	694 200 ES
Preis in Euro											

ALUSTAR



Das Original.
Mit
spiegelfreier
Ablesung!



Keine
„Doppel“-
Blase mehr!

691 W



691 WM

auch als Magnetvariante lieferbar



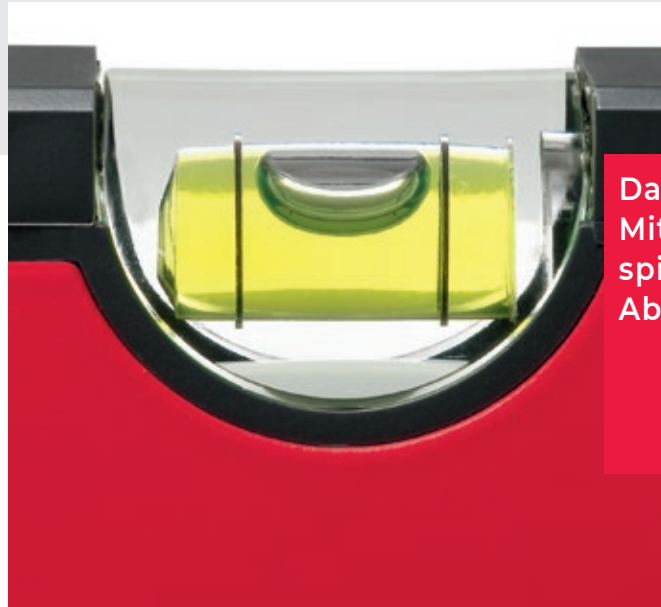
Neigungswinkel

Das Bild zeigt die drehbare Libelle der Typen 691 W und 691 WM zum einfachen Übertragen von Neigungen und Winkeln.



Länge in cm	40	60	80	100
Artikel-Nr.	691 040 W	691 060 W	691 080 W	691 100 W
Preis in Euro				
Artikel-Nr.	691040WM	691060WM	691080WM	691100WM
Preis in Euro				

SUPERSTAR



Das Original.
Mit
spiegelfreier
Ablesung!



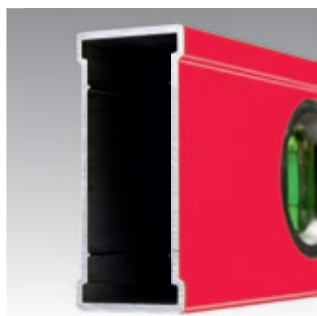
Keine
„Doppel“-
Blase mehr!

696 P



696 PM

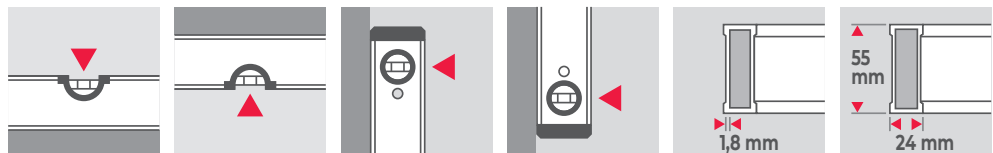
auch als Magnetvariante lieferbar – ab Länge 150 cm mit 4 Magneten



- Runde Horizontal-Libelle mit Lupeneffekt
- Kantenlose Horizontal-Libelle schafft verzerrungsfreie Sicht auf die Libellenblase, auch bei Umschlagmessung!
- Lebenslange hohe Messgenauigkeit (0,5 mm/m)
- Garantierte Genauigkeit bei Umschlagmessung (0,5 mm/m)
- Massive Wandung und stoßdämpfende Gummi-Endkappen erhalten die hohe Messgenauigkeit

Das neue Power-Profil

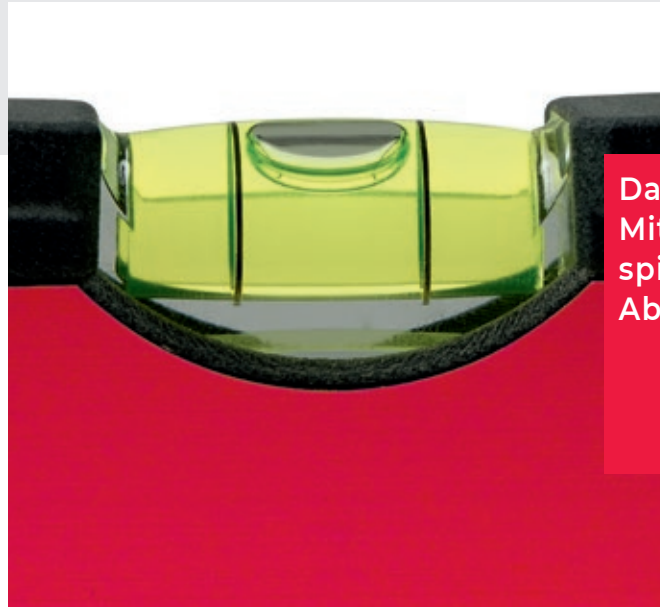
*Längen 150, 180 und 200 cm mit zusätzlicher zweiter Vertikal-Libelle



Länge in cm	30	40	50	60	80	100	120	150*	180*	200*
Artikel-Nr.	696 030 P	696 040 P	696 050 P	696 060 P	696 080 P	696 100 P	696 120 P	696 150 PS	696 180 PS	696 200 PS
Preis in Euro										
Artikel-Nr.		696 040 PM	696 050 PM	696 060 PM	696 080 PM	696 100 PM	696 120 PM	696 150 PMS	696 180 PMS	696 200 PMS
Preis in Euro										

ROBUST

BMI



Das Original.
Mit
spiegelfreier
Ablesung!



Keine
„Doppel“-
Blase mehr!

638



großvolumige, stoßdämpfende Gummi-Endkappen

auch als Magnetvariante lieferbar



Messflächen bis 200 cm

638 M



mit extra starken Magneten lieferbar!

ab Länge 150 cm mit 4 Magneten



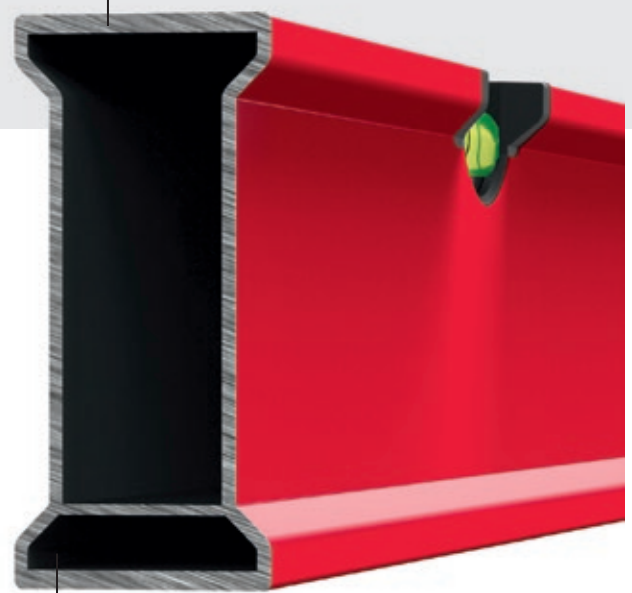
638 D



auch mit praktischen Haltegriffen lieferbar!

Es gelten unsere Allgemeinen Geschäftsbedingungen · Alle Preise in Euro zzgl. gesetzlicher MwSt.

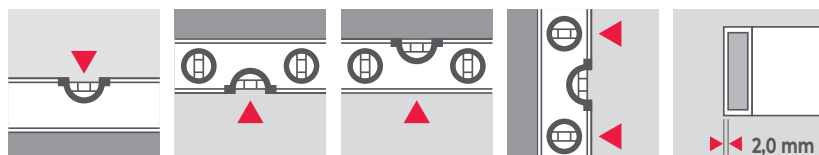
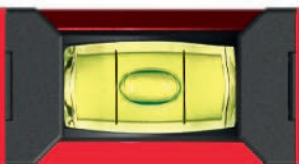
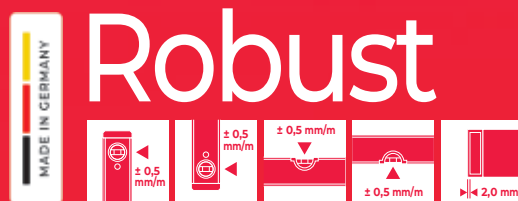
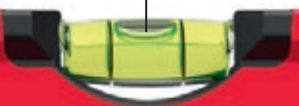
Profilgewicht 960 g/Meter



- Extrem verwindungssteif durch Mehrkammerprofil (Profilquerschnitt 30 x 65 mm).
- Lebenslange hohe Messgenauigkeit (0,5 mm/m)
- Garantierte Genauigkeit bei Umschlagmessung (0,5 mm/m)
- Kantenlose Horizontal-Libelle schafft verzerrungsfreie Sicht auf die Libellenblase, auch bei Umschlagmessung!
- Zwei pulverbeschichtete Messflächen (bis 200 cm)
- Stoßdämpfende Gummi-Endkappen erhalten die hohe Messgenauigkeit – ein Leben lang

optimale Sicht durch Rundlibellen

Mehrkammerprofil

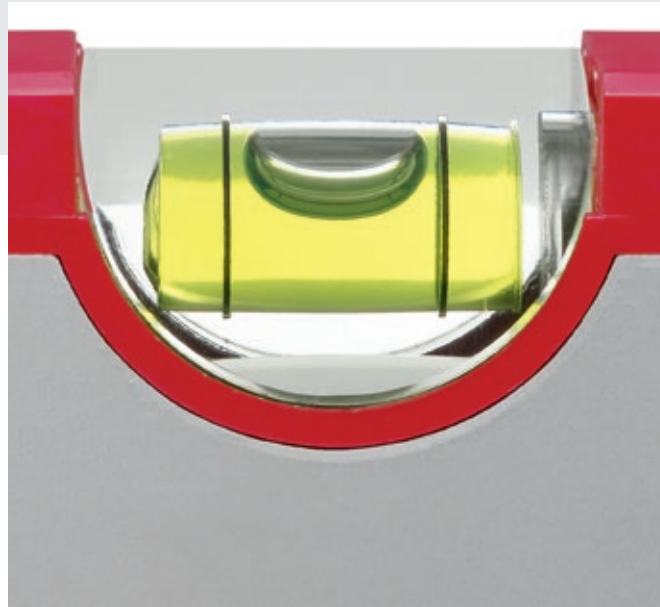


Länge in cm	40	60	80	100	120	150	180	200
Artikel-Nr.	638 040 PS	638 060 PS	638 080 PS	638 100 PS	638 120 PS	638 150 PS	638 180 PS	638 200 PS
Preis in Euro								
Artikel-Nr.		638 060 PSD	638 080 PSD	638 100 PSD	638 120 PSD	638 150 PSD	638 180 PSD	638 200 PSD
Preis in Euro								
Artikel-Nr.		638 060 PSM	638 080 PSM	638 100 PSM	638 120 PSM		638 180 PSM	638 200 PSM
Preis in Euro								

Alle Preise in Euro zzgl. gesetzlicher MwSt. · Es gelten unsere Allgemeinen Geschäftsbedingungen

HIGHPRECISION

BMI



HIGH-PRECISION
in Aktion:
www.bmi.de



695 ED HIGHPRECISION



Gewöhnliche Wasserwaage

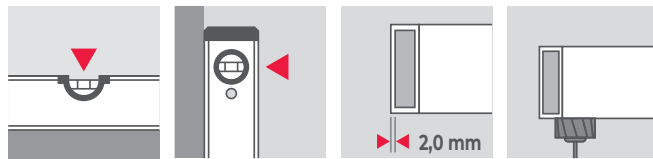


HIGHPRECISION

Präziser
arbeiten!

- Die Libellenblasen machen bei gleicher Schräglage einen weiteren Weg als die gewöhnlicher Wasserwaagen. Ungenauigkeiten werden dadurch schneller sichtbar
- BMI-Rundlibelle für spiegelfreie Sicht
- Einbaugenauigkeit der Libellen 0,3 mm/m in Normallage
- BMI 4-Kammer-Profil, extrem verwindungssteif
- Wirksamer zusätzlicher Schutz durch stoßdämpfende Gummi-Endkappen

von Länge 60 – 120 cm
ein Handgriff,
Länge 180 und 200 cm
mit zwei Handgriffen in
der Wasserwaage



Profilquerschnitt
75 x 26 mm

Länge in cm	060	080	100	120	180	200
Artikel-Nr.	695 060 ED - R1000	695 080 ED - R1000	695 100 ED - R1000	695 120 ED - R1000	695180 ED - R1000	695200 ED - R1000
Preis in Euro						

Spezial-Wasserwaagen

ULTRASONIC



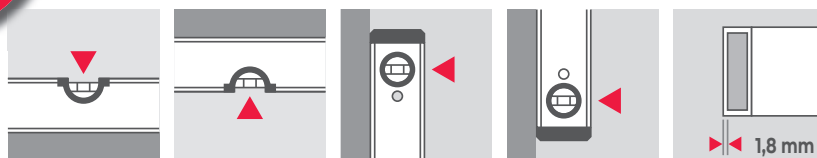
Jetzt mit geschlossener Messfläche! (durch innenliegende Magneten)



Optimale Ablesung durch vertikale Kopflibellen!

- Maße: 250 x 50 x 22 mm
 - Vertikale Kopflibelle
 - Drehbare Winkellibelle
 - 2%-Gefälle-Markierung in der Horizontallibelle
 - Magnet innenliegend
 - Genauigkeit 0,5 mm/m
- Artikel-Nr. 692 025 TWM

- Maße: 200 x 50 x 22 mm
 - Vertikale Kopflibelle
 - Horizontallibelle mit Lupeneffekt
 - Magnet innenliegend
 - Genauigkeit 0,5 mm/m auch bei Umschlagmessung
- Artikel-Nr. 692 020 M



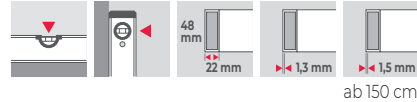
Torpedo-Wasserwaage



- Länge 250 mm
 - Schwere Aludruckguss-Ausführung
 - Messfläche gefräst
 - Magnet
 - Genauigkeit 0,5 mm/m
- Artikel-Nr. 689 025 TM
Artikel-Nr. 689 025 TM-TA

Spezial-Wasserwaagen

689 Construct



Stabile Libelle aus bruch sicherem Spezialkunststoff. Robustes, glattes Aluprofil, gelb pulverbeschichtet. Messgenauigkeit in Normallage 1 mm/m.

Länge in cm	30	40	50	60	80	100	120	150	180	200
Artikel-Nr.	689 030 CON	689 040 CON	689 050 CON	689 060 CON	689 080 CON	689 100 CON	689 120 CON	689 150 CON	689 180 CON	689 200 CON
Preis in Euro										

661 Holzwasserwaage



Hartholz-Wasserwaage für alle empfindlichen Oberflächen. Geringe Hitzeleitung. Geölt. Messgenauigkeit in Normallage 1,0 mm/m.

Länge in cm	20	30	40	50	60	80	100
Artikel-Nr.	661 020	661 030	661 040	661 050	661 060	661 080	661 100
Preis in Euro							

692 Pfostenwasserwaage mit Magnet



Vier Innenmagnete – für perfekten Halt.

Das ideale Werkzeug um Balken, Metall-Regale, Zäune, Rohrleitungen, usw. in die Waagerechte bzw. ins Lot zu bringen.

Merkmale:

- Zwei waage-/senkrechte Libellen für höchste Genauigkeit

- Optimale Sicht auf die vertikale **Kopflibelle**
- Original BMI-Rundlibellen – für spiefelfreie Sicht
- **Lebenslange hohe Messgenauigkeit** (0,5 mm/m)
- **Massive Wandung** und

stoßdämpfende Gummi-Endkappen

- Vier Innenmagnete – für perfekten Halt – kein zweiter Mann erforderlich!
- Für **rundes** und **kantiges** Material perfekt geeignet

Länge in cm	20
Artikel-Nr.	692 020 PFM
Preis in Euro	

Länge in cm	60
Artikel-Nr.	692 060 PFM
Preis in Euro	



Alu-Guss-Wasserwaagen

666



Schwere Aludruckguss-Wasserwaage in Trapezform. Messfläche gefräst. Wasserwaagenkörper rot pulverbeschichtet. Sehr hohe Verwindungssteifigkeit. Messgenauigkeit in Normallage 1,0 mm/m.

Länge in cm	60	80
Artikel-Nr.	666 060	666 080
Preis in Euro		

665S / 665



Schwere Aludruckguss-Wasserwaage, umlaufend gefräst. Rot pulverbeschichtet. Sehr hohe Verwindungssteifigkeit. Durchgriffe für leichte Handhabung. Messgenauigkeit in Normallage 0,5 mm/m. Die Längen 060 S und 080 S sind mit zwei V Libellen ausgestattet.

Länge in cm	60
Artikel-Nr.	665 060 S
Preis in Euro	

Version S:
mit 2 Vertikallibellen

689R



Aludruckguss-Wasserwaage, umlaufend gefräst. Rot pulverbeschichtet. Hohe Verwindungssteifigkeit. Durchgriffe für leichte Handhabung. Mit 45 Grad Libelle. Messgenauigkeit in Normallage 0,75 mm/m.

Länge in cm	40	50	60	80
Artikel-Nr.	689 040R-S/45°	689 050R-S/45°	689 060R-S/45°	689 080R-S/45°
Preis in Euro				

Elektronische Wasserwaagen

601/601M InclI Tronic plus



Durch je eine Horizontal- und Vertikallibelle auch konventionell verwendbar. Messgenauigkeit bei 0,5 mm/m

Messgenauigkeit in Normlage und Umschlagmessung: 0,5 mm/m für Horizontal- und Vertikallibelle

Elektronischer Neigungsmesser
Messgenauigkeit bei 0° und 90° ± 0,05°
Messgenauigkeit bei 1° bis 89° ± 0,2°
Batterie: E-Block 9 Volt 6LR61
Sehr lange Betriebsdauer durch grosse Batteriekapazität!

Robustes, pulverbeschichtetes 4-Kammer-Profil mit 2 gefrästen Messflächen



Anzeigefeld mit Hintergrundbeleuchtung

InclI Tronic misst den Winkel elektronisch und zeigt ihn digital an. Der Messcomputer kann in Sekundenschnelle sowohl in **horizontaler** als auch **vertikaler** Lage kalibriert werden.

Technische Daten:

- Auf Knopfdruck Winkel in Grad, Prozent und mm/m Neigung messen
- Die Messwertanzeige erfolgt in 0,05°, 0,01°/IN/FT-, 0,1°-,

- 0,1 %- oder in 1,0 mm/m-Schritten
- Pfeile im Display zeigen an, in welche Richtung die InclI Tronic zu bewegen ist, um die 0°- oder die 90°-Position zu erreichen

- Durch Drücken der Funktionstaste HOLD kann der aktuelle Messwert festgehalten werden
- Zwischenwinkel sind als Referenzwinkel (0-Punkt) festlegbar
- Unterschiedliche Piepstöne für Links- und Rechtsannäherung an die Horizontale und Vertikale
- Abschaltautomatik nach 6 min
- Wasser- und Staubgeschützt nach IP65

Länge in cm	60	80	100	120	180	200
Artikel-Nr.	601 060	601 080	601 100	601 120	601 180	601 200
Preis in Euro						
Artikel-Nr.	601 060 M	601 080 M	601 100 M	601 120 M	601 180 M	601 200 M
Preis in Euro						

Lieferform: im stabilen, transparenten Kunststoff-Schraubrohr. Batterien im Lieferumfang enthalten.

645 Neigungswinkel-Wasserwaage INCLIFIX

Aufgebaut auf ein eloxiertes Wasserwaagenprofil.
Drehbarer Libellenträger mit
%- und Grad-Skala zum
Übertragen von Neigungen.
Auch als Magnetvariante lieferbar.

Länge in cm 60

Artikel-Nr. 645 060E

Preis in Euro

Artikel-Nr. 645 060EM

Preis in Euro



692 Flanschwasserwaage

Flanschwasserwaage ideal zum
Ausrichten von Rohrflanschen
dank flexibler Einsteckdorne.
Starkwandiges Aluprofil mit
50 mm x 22 mm Dimension.
Messgenauigkeit in Normlage
0,5 mm/m. Optimale Einsicht der
Senkrechten durch Kopflibelle.

Länge in cm 40

Artikel-Nr. 692 040 - Flansch

Preis in Euro



Spezial-Wasserwaagen

680 Libellen



Dosenlibelle, Ø 14 x 8 mm
R 130 mm \pm 53 min.

Artikel-Nr. 680 014 D
Preis in Euro



Dosenlibelle, Ø 18 x 9 mm
R 170 mm \pm 40 min.

Artikel-Nr. 680 018 D
Preis in Euro



Dosenlibelle, Ø 40 x 10 mm
R 150 mm \pm 45 min.

Artikel-Nr. 680 040 D
Preis in Euro



Dosenlibelle, Ø 43 x 11 mm
R 180 mm \pm 38 min.

Artikel-Nr. 680 043 DFK
Preis in Euro



Dosenlibelle in Aluminiumfassung,
Ø 30 x 11 mm
R 1700 mm \pm 4 min.

Artikel-Nr. 680 030 DFM
Preis in Euro



Dosenlibelle in Kunststofffassung,
Ø 30 x 11 mm
R 130 mm \pm 53 min.

Artikel-Nr. 680 030 DFK
Preis in Euro



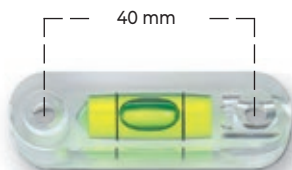
Dosenlibelle mit Kunststoffflansch,
Ø 80 x 12 mm
R 215 mm \pm 31 min.

Artikel-Nr. 680 080 DFK
Preis in Euro



Libelle 36 x 15 x 15 mm
R 180 mm \pm 38 min.

Artikel-Nr. 680 035
Preis in Euro



Libelle 55 x 15 x 15 mm
R 180 mm \pm 38 min.

Artikel-Nr. 680 055
Preis in Euro



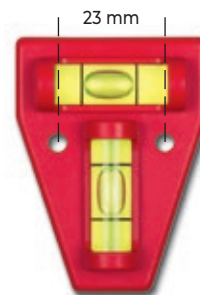
Rundlibelle Ø 15 x 36 mm
R 180 mm \pm 38 min.

Artikel-Nr. 680 036 R
Preis in Euro



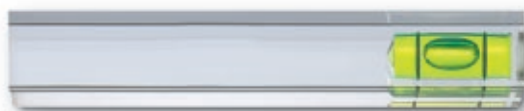
Libelle 34 x 22 x 14 mm
R 180 mm \pm 38 min.

Artikel-Nr. 680 034
Preis in Euro



Kreuzwasserwaage, 60 x 45 mm

Artikel-Nr. 681 006 003
Preis in Euro



Libelle 100 x 15 x 15 mm
R 180 mm \pm 38 min.

Artikel-Nr. 680 100
Preis in Euro



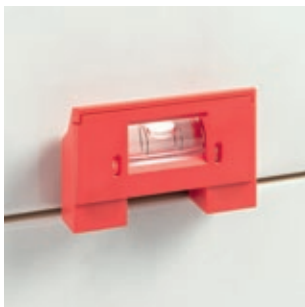
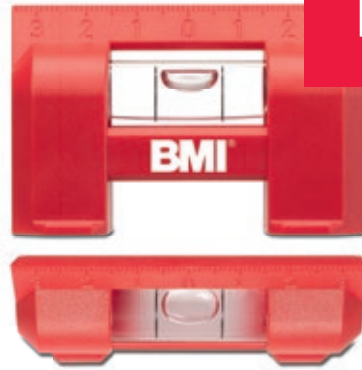
Blockkreuzwasserwaage, 95 x 40 x 15 mm

Artikel-Nr. 680 094 040
Preis in Euro

Wasserwaagen aus Kunststoff

687 e-level

Der professionelle Helfer – klein und vielseitig anwendbar. Perfekt zum Ausrichten von Unterputz-Steckdosen/-Schaltern. Zum Ausrichten von Fliesen, Leisten uvm. sehr gut geeignet. Aus schlagfestem Kunststoff. Plexiglaslibellen. Messgenauigkeit 1,0 mm/m. Maße: 70 x 45 x 20 mm

Artikel-Nr. 687 070 002 M**Preis in Euro**Im Verkaufskarton
Inhalt 14 Stück:**Artikel-Nr.** 687 070 006
M-VK/14**Preis in Euro****NEU
bei BMI****Vorteile, die Sie NUR bei BMI finden:****Professioneller Einsatz**

Für den Elektriker zum Justieren von Unterputzsteckdosen und -schaltern. Messgenauigkeit 1 mm/m.

Starker Kontrast

Durch innovative Farbgebung der Libelle hat die Luftblase kontraststarke Ränder zum optimalen und schnellen Justieren.

Kompakt und praktisch

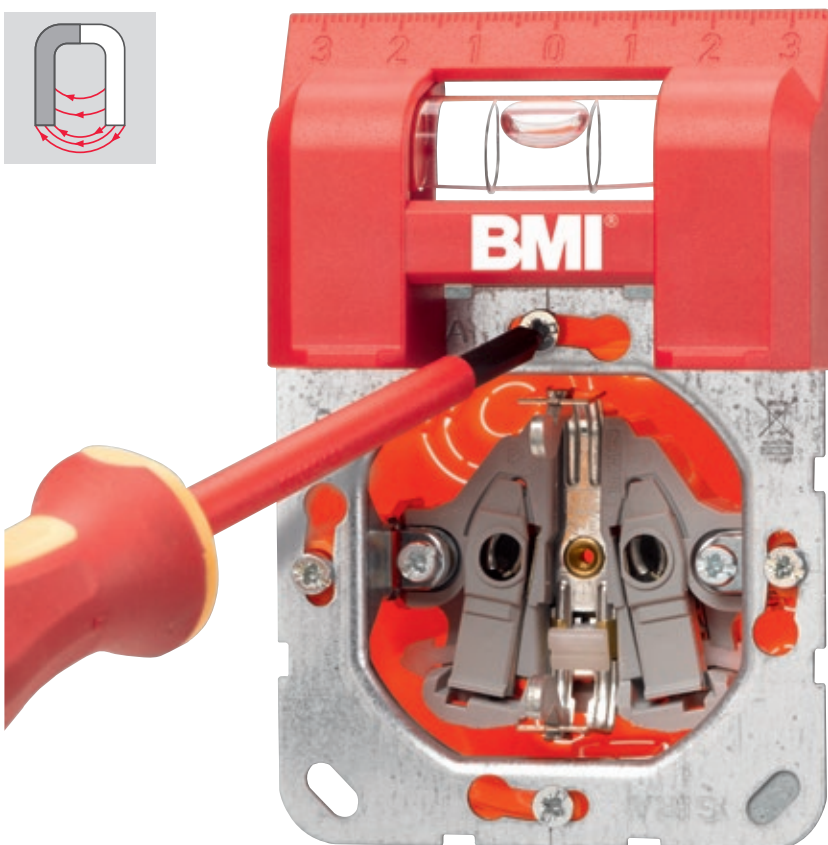
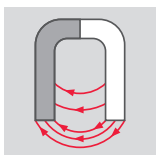
Optimale Gehäuseabmessung 70 x 45 x 20 mm. Passt in jede Hosentasche. Hat auch noch das Abstandsmaß für Steckdosen intus.

Vielseitig

Einsetzbar z.B. für horizontale und vertikale Messungen durch spezielle Aufnahmen am Gehäuse. Auch zum Ausrichten von Fliesen und Leisten zu verwenden.

Starke Magnete

Sorgen für sicheren Halt an Unterputzsteckdosen.



Wasserwaagen aus Kunststoff

Einzelfaltschachtel, Faltschachtel
oder SB-Verpackung: Aufpreis je 0,90 Euro

670 MINI-LEVEL



Pocket-Wasserwaage aus
schlagfestem Kunststoff.
Plexiglaslibellen für horizontale
und vertikale Messungen.
Maße: 100 x 35 x 13 mm



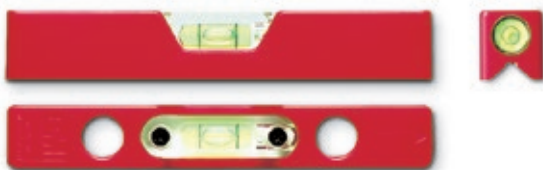
Artikel-Nr. 670 010 003

Preis in Euro

671 NIVELLE



Pfostenwasserwaage aus
schlagfestem PS. Prismatische
Messfläche. Plexiglaslibellen.
Maße: 150 x 25 x 23 mm



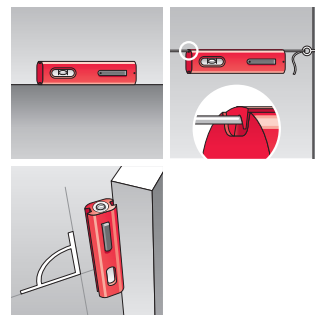
Artikel-Nr. 671 015 003

Preis in Euro

675 LINE-LEVEL



Schnur-Wasserwaage aus
ABS-Kunststoff mit Halteclip.
Ösen zum Einhängen an
eine Richtschnur, Libellen
aus Plexiglas.
Maße: 120 x 29 x 17 mm



Artikel-Nr. 675 012 003

Preis in Euro

673/674M TRIVELLE



Torpedo-Wasserwaage mit 3 Libellen für horizontale, vertikale sowie 45°-Messung. Maße: 200 x 42 x 17 mm, auch mit haftstarkem Magnetstreifen lieferbar (674 M)



Artikel-Nr. 673 020 003 674 020 003 M

Preis in Euro



Optional mit Magnet

683/684M UNIVERSAL



Neigungs-Wasserwaage mit Horizontallibelle. Zusätzlich drehbare Libelle zur Übertragung von Neigungen, Zeichenhilfe für 45°, 60° und 120°, mit mm-Skala an der Messfläche, auch mit 2 haftstarken Scheibenmagneten lieferbar (684 M). Maße: 250 x 54 x 15 mm



Artikel-Nr. 683 025 003 684 025 003 M

Preis in Euro



Optional mit Magnet

685/685M TORPEDO



Robuste Wasserwaage aus glasfaser-verstärktem ABS-Kunststoff. Sehr gut sichtbare Rundlibellen. Magnetausführung (685M) mit zwei starken Scheibenmagneten lieferbar. Maße: 250 x 43 x 22 mm



Artikel-Nr. 685 025 002¹ 685 025 002 M¹ 685 025 003² 685 025 003 M²

Preis in Euro



Optional mit Magnet

¹ in SB-Verpackung

² lose



Richtscheite und Kartätschen

Hinweis: 5 Stück Mindestartikelmenge bei Längen ab 2 Meter (zur Verhinderung von Transportschäden).
Bei Längen ab 2 Meter zzgl. Speditionspauschale.

689 WL

Richtscheite aus Aluprofil.
Ohne Libellen.
Querschnitt ca. 100 x 18 mm



Länge in cm	Artikel-Nr.	Preis in Euro
150	689150 WL	
180	689180 WL	
200	689200 WL	
250	689250 WL	
300	689300 WL	
400	689400 WL	
500	689500 WL	

689 RL

Richtscheite aus Aluprofil mit je einer Horizontal- und Vertikallibelle.
Querschnitt ca. 100 x 18 mm



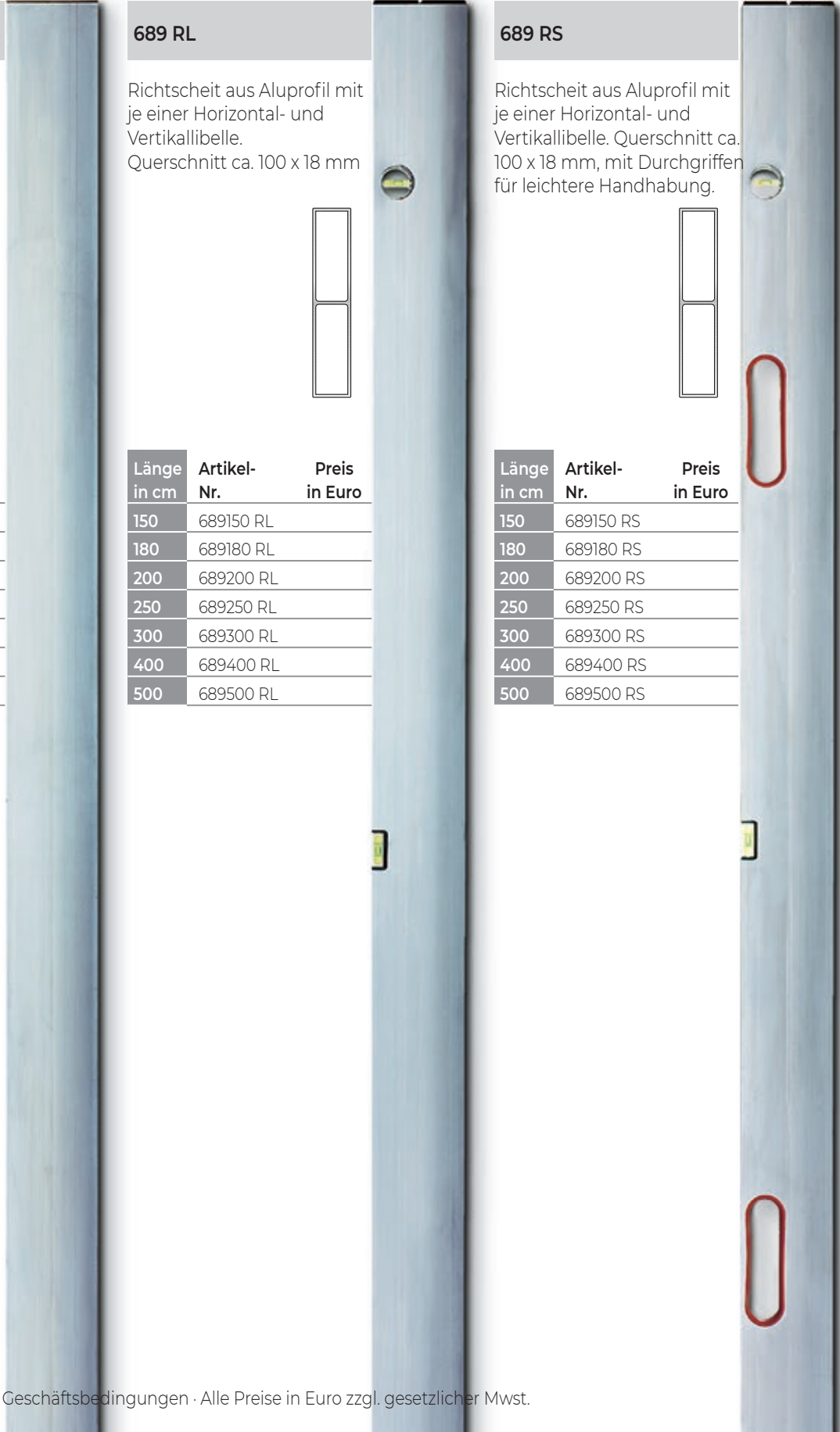
Länge in cm	Artikel-Nr.	Preis in Euro
150	689150 RL	
180	689180 RL	
200	689200 RL	
250	689250 RL	
300	689300 RL	
400	689400 RL	
500	689500 RL	

689 RS

Richtscheite aus Aluprofil mit je einer Horizontal- und Vertikallibelle. Querschnitt ca. 100 x 18 mm, mit Durchgriffen für leichtere Handhabung.



Länge in cm	Artikel-Nr.	Preis in Euro
150	689150 RS	
180	689180 RS	
200	689200 RS	
250	689250 RS	
300	689300 RS	
400	689400 RS	
500	689500 RS	



689 HK

Für besondere Anwendungsfälle, aus sog. H-Profil. Mit Verstärkungswulst. Querschnitt ca. 114 x 27 mm



Länge in cm	Artikel-Nr.	Preis in Euro
150	689150 HK	
180	689180 HK	
200	689200 HK	
250	689250 HK	
300	689300 HK	

689 TK

Trapezförmiges Aluprofil. Querschnitt ca. 98 x 18 mm



Länge in cm	Artikel-Nr.	Preis in Euro
150	689150 TK	
180	689180 TK	
200	689200 TK	
250	689250 TK	
300	689300 TK	
400	689400 TK	

689 RL-EL Estrichlatte

Rechteckiges Aluprofil. Querschnitt ca. 83 x 18 mm mit einer H-Libelle



extrastarke Sohle 4 mm

Länge in cm	Artikel-Nr.	Preis in Euro
100	689100 RL-EL	
150	689150 RL-EL	
180	689180 RL-EL	
200	689200 RL-EL	
250	689250 RL-EL	
300	689300 RL-EL	



Wissenswertes über Längenmaße

Längenmaße tragen Teilungsmarken, die den gesetzlich vorgegebenen Längenmaßeinheiten entsprechen. Zu (verkörperten) Längenmaßen zählen:

- Lange Bandmaße
- Taschenbandmaße
- Maßstäbe
- Gliedermaßstäbe

BMI-Längenmaße sind nach höchsten Qualitätsstandards produziert. BMI garantiert für die Einhaltung der Europäischen Messgeräterichtlinie, kurz **MID** u.a. für die Einhaltung der dort vorgegebenen Toleranz-/Fehlergrenzen.

BMI-Längenmaße können in den Genauigkeitsklassen I, II oder III ausgeführt sein.

CE-Kennzeichnung

Längenmaße mit metrischen Teilungen sind in der Regel **CE-gekennzeichnet** und gelten somit als **erstgeeicht**. Eine **Konformitätserklärung** ersetzt den früher gebräuchlichen **Eichschein**.

Konformitätserklärung

Für Längenmaße mit metrischer Teilung kann eine Konformitätsbescheinigung ausgestellt werden. Sie liegt dem Produkt (Sendung!) bei. Darin wird bestätigt, dass die Vorgaben (u. a. die Toleranz-/Fehlergrenzen) der Europäischen Messgeräterichtlinie, kurz **MID**, eingehalten werden.

Prüfbescheinigung*

Eine Prüfbescheinigung bestätigt dem Einzelprodukt, dass das dazugehörige geprüfte Längenmaß die Vorgaben der Europäischen Messgeräterichtlinie, kurz **MID**, einhält. Das geprüfte Längenmaß trägt eine Identnummer und kann so der Prüfbescheinigung zugeordnet werden. Diese Bescheinigung kann mit oder ohne Werkskalibrierschein ausgestellt werden.

Werkskalibrierschein*

Im Kalibrierschein werden Ist-Abweichungen des Bandmaßes an definierten Messpunkten angegeben. Das Längenmaß trägt eine Identnummer und kann so dem Kalibrierschein zugeordnet werden.

Genauigkeit: Toleranz-/Fehlergrenzen

Die in der Europäischen Messgeräte-richtlinie, kurz MID, festgelegten Toleranz-/Fehlergrenzen müssen unter bestimmten **Referenzbedingungen** eingehalten werden. Dazu zählt die Temperatur und ggf. die Zugkraft. Falls eine Zugkraft fürs Spannen des Längenmaßes erforderlich ist, ist diese auf dem Längenmaß angegeben. Die Referenztemperatur beträgt 20 °C, falls nichts anderes angegeben ist.

Genauigkeitsklasse	I	II	III
Formel	$0,1 + 0,1 \times L$	$0,3 + 0,2 \times L$	$0,6 + 0,4 \times L$
von 0 ...1 m*	± 0,2 mm	± 0,5 mm	± 1,0 mm
von 1 ...2 m*	± 0,3 mm	± 0,7 mm	± 1,4 mm
von 2 ...3 m*	± 0,4 mm	± 0,9 mm	± 1,8 mm
von 4 ...5 m*	± 0,6 mm	± 1,3 mm	± 2,6 mm
von 7 ...8 m*	± 0,9 mm	± 1,9 mm	± 3,8 mm
von 9 ...10 m*	± 1,1 mm	± 2,3 mm	± 4,6 mm
von 19 ...20 m*	± 2,1 mm	± 4,3 mm	± 8,6 mm
von 29 ...30 m*	± 3,1 mm	± 6,3 mm	± 12,6 mm
von 49 ...50 m*	± 5,1 mm	± 10,3 mm	± 20,6 mm
von 99 ...100 m*	± 10,1 mm	± 20,3 mm	± 40,6 mm

*bis (einschließlich) Länge L

Ist der begrenzende Teilungsschritt eine Fläche, sprich, die Teilung beginnt an der Vorderkante des Längenmaßes bzw. des Beschlages, so wird die Toleranz/Fehlergrenze um folgende Werte erhöht:

Genauigkeitsklasse	I	II	III
Wert c	0,1 mm	0,2 mm	0,3 mm

Bei Gliedermaßstäben ist eine zusätzliche Abweichung bedingt durch die Gelenke zulässig:

Genauigkeitsklasse	I	II	III
Wert d	—	0,3 mm	0,5 mm

Längenkorrektur/Temperaturausgleich

Längenausdehnung von Längenmaßen

Längenmaße unterliegen – wie alle physikalischen Körper – einer Volumen- bzw. Längenänderung bei Temperaturerhöhung/-senkung. Die Toleranz-/Fehlergrenzen gelten für eine Referenztemperatur von 20 °C, falls nichts anderes erwähnt ist.

Eine Korrektur des Messergebnisses kann bei langen Bandmaßen oder Taschenbandmaßen erforderlich sein.

Längenkorrekturen sollten vorgenommen werden, wenn:

- Die Umgebungstemperatur stark von der Referenztemperatur des Längenmaßes abweicht
- Der Längenausdehnungskoeffizient des zu messenden Objektes sich stark unterscheidet vom dem des Bandes
- Der Anwender in der Praxis eine hohe Messgenauigkeit benötigt

Die Berechnung der Längenänderung ΔL : $\Delta L = L \times \Delta T \times \alpha$
 L = Messlänge (Länge am Messpunkt)

ΔT = Abweichung der tatsächlichen Temperatur beim Messen von der Referenztemperatur 20 °C

α = Längenausdehnungskoeffizient (ist normalerweise am „Bandende“ angegeben).

Die Länge kann mit Hilfe einer **Temperaturausgleichstabelle** einfach korrigiert werden.

In der nachfolgenden Temperaturausgleichstabelle ist beispielhaft der Einfluss der Temperatur für ein Stahlbandmaß aus Kohlenstoffstahl mit einem Ausdehnungskoeffizienten $\alpha = 1,1 \times 10^{-5} 1/^\circ\text{C}$ gezeigt:

Längenänderung	Temperaturänderung ΔT bezogen auf 20 °C		
	± 10 °C	± 20 °C	± 30 °C
Bandmaßlänge			
1 m	± 0,11 mm	± 0,22 mm	± 0,33 mm
2 m	± 0,22 mm	± 0,44 mm	± 0,66 mm
3 m	± 0,33 mm	± 0,66 mm	± 0,99 mm
4 m	± 0,44 mm	± 0,88 mm	± 1,32 mm
5 m	± 0,55 mm	± 1,10 mm	± 1,65 mm
8 m	± 0,88 mm	± 1,76 mm	± 2,64 mm
10 m	± 1,10 mm	± 2,20 mm	± 3,30 mm
20 m	± 2,20 mm	± 4,40 mm	± 6,60 mm
30 m	± 3,30 mm	± 6,60 mm	± 9,90 mm
50 m	± 5,50 mm	± 11,00 mm	± 16,50 mm
100 m	± 11,00 mm	± 22,00 mm	± 33,00 mm

Anwendungsbeispiel für die Tabelle:

Der Ausdehnungskoeffizient eines Bandmaßes aus Kohlenstoffstahl liegt bei ca. $1,1 \times 10^{-5} / ^\circ\text{C}$ oder 0,011 mm/m °C.

Bei einer Umgebungstemperatur von 30 °C beträgt die Abweichung zur Referenztemperatur 10 °C. Ein 10 m Bandmaß längt sich in diesem Fall um 1,1 mm, d.h. die gemessene Länge muss um -1,1 mm korrigiert werden.



Wissenswertes zu Rahmen- und Kapselbandmaßen



Rahmen nach ergonomischen Gesichtspunkten gestaltet



Kurbel sekundenschnell von Rechts- auf Linkshänderausführung umgebaut



Verschleissfreie Kugellagerung für maximalen Bedienkomfort



Biegesteifes Aluprofil



Verschleissfester Bandauslauf aus High-Tech-Kunststoff

Rahmen- und Kapselbandmaße

BMI-Bandmaße, das heißt patentierte Merkmale, die Profis und „Do it Yourselfer“ gleichermaßen die Arbeit erleichtern, das Messmittel schützen und damit Zeit und Geld sparen. Alle drei Rahmenserien und auch die Kapsel RADIUS sind ergonomisch gestaltet, in Sekundenschnelle von Rechts- auf Linkshänderausführung umgebaut, mit Gleit- oder sogar mit Kugellagerung ausgestattet.

Der wahlweise ohne Aufpreis lieferbare Anfangsbeschlag FLEXTOP verhindert zuverlässig den Bandbruch am Bandanfang. Unterschiedlichste Bandausführungen hinsichtlich Längen, Materialien und Teilungsbildern bieten dem Anwender für jede Messaufgabe die optimale Lösung.

Viele dieser Merkmale treffen selbstverständlich auch auf die Kapselreihe RADIUS zu.

BMI-Bandmaße, mit Sicherheit die richtige Entscheidung!

VORTEILE

- Bänder entsprechen den Genauigkeitsklassen I, II oder III. Metrische Teilungen haben eine CE-Kennzeichnung
- Rahmen nach ergonomischen Gesichtspunkten konstruiert
- In Sekundenschnelle von Rechts- auf Linkshänderausführung umgebaut
- Verschleißfeste Kugellagerung für maximalen Komfort beim ERGOLINE-Rahmen
- Verschleißarme Gleitlager bei den BASIC- und STANDARD-Rahmen
- Der FLEXTOP-Anfangsbeschlag verhindert den Bandbruch am Bandanfang (siehe Seite 38)
- Parkposition für den Bandanfangsring und Kurbelarm



- Bandmaße mit diesem Zeichen haben einen Klarlack als Verschleisschutz, der 10 mal abriebfester ist als herkömmlicher Lack! Die Lackoberfläche von weisslackierten Bändern mit metrischer Teilung ist entspiegelt und ermöglicht eine blendfreie Ablesung



Parkposition für
Anfangsring



Parkposition für
Kurbelarm



Der FLEXTOP-
Anfangsbeschlag
verhindert den
Bandbruch am
Bandanfang
(siehe auch Seite 38)



Kapsel RADIUS mit
griffsympathischer
Oberfläche

Wissenswertes zu langen Bandmaßen

Bandmaße, die metrische Teilungen tragen, sind im Normalfall CE-gekennzeichnet und gelten somit als erstgeeicht. Sie können in den Genauigkeitsklassen I, II oder III sein.

Wissenswertes zu langen Bandmaßen

BMI-Bandmaße sind nach höchsten Qualitätsstandards in Deutschland produziert. BMI garantiert für die Einhaltung der Europäischen Messgeräterichtlinie, kurz **MID** u.a. für die Einhaltung der dort vorgegebenen Toleranz-/Fehlergrenzen. (siehe Seite 28).

Standardmäßig gelten:

- Für Stahlbandmaße: Klasse II (Klasse I gegen Aufpreis möglich)
- Für glasfaserverstärkte Bandmaße: Klasse II (III bei cm/cm-Teilung)

Referenzbedingungen

Diese Klassen werden bei 20 °C und einer Zugkraft von:

- 20 Newton (N) für GF-Kunststoff und
- 50 Newton (N) für Stahlbandmaße eingehalten.

CE-Kennzeichnung

Längenmaße mit metrischen Teilungen sind in der Regel CE-gekennzeichnet und gelten somit als erstgeeicht. Eine Konformitätserklärung ersetzt den früher gebräuchlichen Eichschein. Ausgenommen sind einige Lotbandmaße, Sonderbandmaße und Bandmaße mit Bandanfang C.

Bei unbeschädigten Bändern gilt diese zeitlich unbegrenzt - unabhängig vom Jahr der Herstellung (Metrologiekennzeichen).

Konformitätserklärung

Für Längenmaße mit metrischer Teilung kann eine Konformitätsbescheinigung ausgestellt werden. Sie liegt dem Produkt bzw. der Sendung bei. Darin wird bestätigt, dass die Vorgaben (u. a. die Toleranz-/Fehlergrenzen) der Europäischen Messgeräterichtlinie, kurz MID eingehalten werden.

Prüfbescheinigung*

Eine Prüfbescheinigung bescheinigt, dass das dazugehörige geprüfte Längenmaß die Vorgaben der Europäischen Messgeräterichtlinie, kurz MID einhält. Das geprüfte Längenmaß trägt eine Identnummer und kann so der Prüfbescheinigung zugeordnet werden. Diese Bescheinigung kann mit oder ohne Werkskalibrierschein ausgestellt werden.

Artikel-Nr. 360 PB
Preis in Euro

Werkskalibrierschein*

Im Kalibrierschein werden Ist-Abweichungen des Bandmaßes an definierten Messpunkten angegeben. Das Bandmaß trägt eine Identnummer und kann so dem Kalibrierschein zugeordnet werden.

Artikel-Nr. 360 KA „Länge“
Preis in Euro

Standardmäßig sind die Messpunkte an jedem Meter gesetzt. Auf Kundenwunsch können Messpunkte vorgegeben werden.

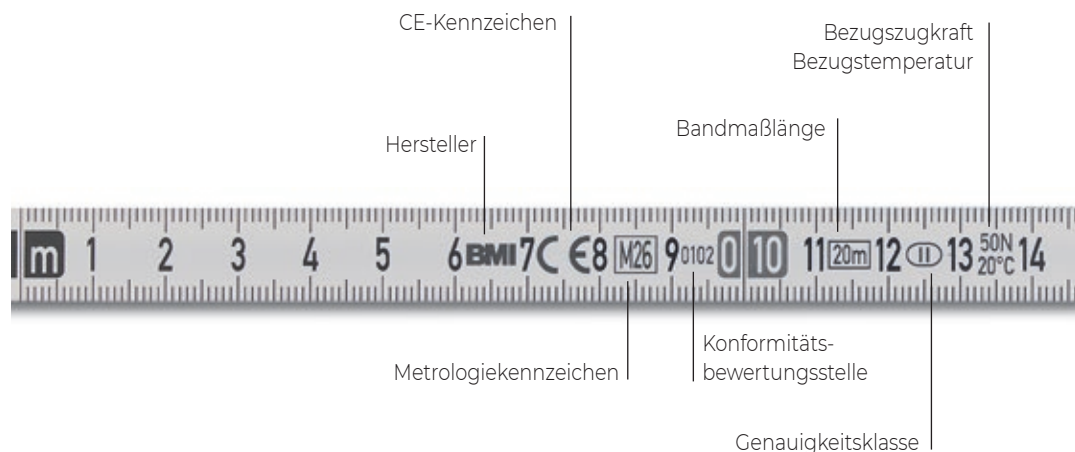
Längenkorrektur/Temperaturausgleich (siehe Seite 29)

Qualitätsbandmaße

Qualitätsbandmaße sind am Bandanfang gekennzeichnet:

- Herstellerlogo
- Nennlänge
- Genauigkeitsklasse
- CE- und Metrologiekennzeichen (Konformitätskennzeichen/Metrologiekennzeichen)
- Konformitätsbewertungsstelle
- Bezugstemperatur und Zugspannung, für die der Hersteller die Einhaltung der Maßtoleranzen gemäß MID-Genauigkeitsklasse garantiert

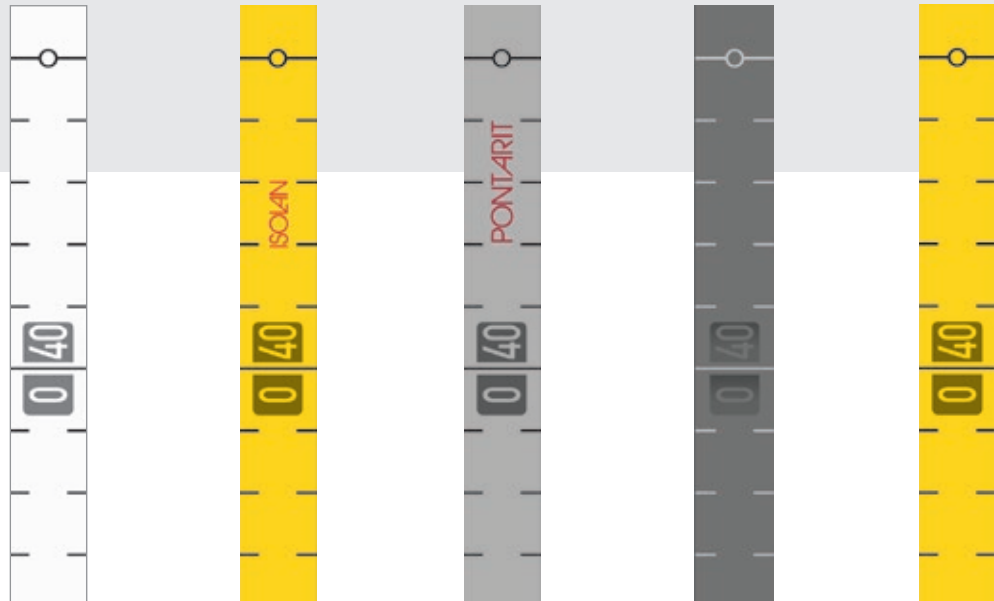
Darüberhinaus wird durch die eingesetzten Werkstoffe und modernste Herstellungsverfahren der hohe Gebrauchswert von BMI-Qualitätsbandmaßen sichergestellt.



*Prüfbescheinigungen/Werkskalibrierscheine sind 2 Jahre gültig!

Es gelten unsere Allgemeinen Geschäftsbedingungen - Alle Preise in Euro zzgl. gesetzlicher MwSt.

Einsatzempfehlungen



Bandausführung:	Stahl, weisslackiert, Teilung gedruckt	Stahl, gelblackiert, Teilung gedruckt, mit Polyamid beschichtet „ISOLAN“	Edelstahl, Teilung gedruckt „PONTARIT“	Edelstahl, Teilung hochgeätzt	Kunststoff glasfaser-verstärkt, Teilung gedruckt
Eigenschaften:					
rostsicher	+	++	+++	+++	+++
säurebeständig		+		+++	
Mineralölbeständig				+++	
nicht leitfähig (isoliert)					+++
bruchsicher/flexibel	+	++	++	++	+++
verschleissfest	++	+++	+	++	+
Ablesbarkeit	+++	+++	++	+	+++
Einsatzempfehlung:	universell bei normaler Beanspruchung	universell bei stärkster Beanspruchung	auch in feuchter Umgebung	auch in aggressiven Medien	universell bei schwächerer Beanspruchung
Mögliche Ausstattung:					
Teilung	cm, cm/cm, mm, mm/inch	cm, cm/cm, mm, mm/inch	cm, cm/cm, mm,	cm, cm/cm, mm, mm/inch	cm, cm/cm, cm/inch
Längen	10 bis 100m	10 bis 100m	10 bis 100m	10 bis 100m	10 bis 100m
Maßanfänge (s.S. 11)	A, B, C, L	A, B, C, L	A, B, C, L	A, B, C, L	A, B, C
Bandanfänge	alle	alle	alle	alle	alle, jedoch kein Flextop
Genauigkeit:					
EG-Klasse	II, (I möglich)	II, (I möglich)	II, (I möglich)	II, (I möglich)	einseitige Teilung II, zweiseitige Teilung III
Eichfähigkeit	alle Varianten von A und B, CH, L30	alle Varianten von A und B, CH, L30	alle Varianten von A und B, CH, L30	alle Varianten von A und B, CH, L30, L476	alle Varianten von A und B, CH

+ = bedingt zu verwenden
 ++ = gut zu verwenden
 +++ = bestens geeignet

ERGOLINE

Rahmenserie ERGOLINE
 Ergonomisch gestalteter Rahmen mit Weichgummi-Noppen am Griff. Parkposition für Kurbelarm und Anfangsring. Kugelgelagert für optimalen Wickelkomfort. Rahmen der Serie ERGOLINE sind an Dauerhaftigkeit und Bedienkomfort nicht zu übertreffen



STANDARD

Rahmenserie STANDARD
 Wie ERGOLINE, jedoch mit Kunststoff-Gleitringen anstelle der Kugellager, ohne Weichgummi-Noppen am Griff



BASIC

Rahmenserie BASIC
hochfester Rahmen aus schlagfesten Kunststoff.
Wesentliche Merkmale wie STANDARD



BMI



RADIUS

Kapselserie RADIUS
Ergonomisch gestaltetes Gehäuse aus ABS Kunststoff mit großem Kurbelarm und Parkposition für den Anfangsring. Gleitlagerschalen für optimalen Wickelkomfort



KAPSELSERIE 555

Kapselserie 555
Handliches Kapselbandmaß aus schlagfestem Kunststoff.
Mit Trageschleife. **Bandbreite 10 mm**



MESSINGRAHMEN

Messingrahmen für Stahlbandmaße (Abb. oben)

Messingrahmen mit Lotbandmaß, eichfähig (Abb. unten)



inklusive Lot 476,
Beschreibung siehe Seite
39, eichfähig

Teilungsbilder

Lieferbare Teilungen.
Sonderteilungen auf Anfrage

Vorderseite



1: (cm)

Vorderseite

Rückseite



2: (cm/cm)

Vorderseite

Rückseite



3: (cm/inch)

Vorderseite



4: (mm)

Vorderseite

Rückseite



5: (mm/inch)

Maßanfänge

A:
Maßanfang ca. 10 cm nach
Anfangsbeschlag



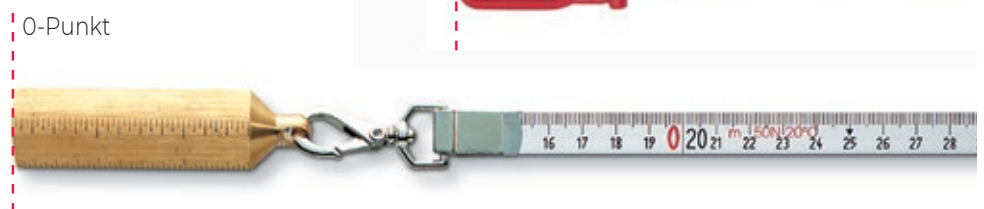
B:
Maßanfang an vorderer
Beschlagkante



C:
Maßanfang an vorderer
Ringkante



L:
Maßanfang an der Stirnseite
des Lotes



Metallbeschlag für 13 mm breite Bänder, Zugring aus bruchfestem Kunststoff, 2 Kerben für Senklot
Dieser Anfangsbeschlag wird geliefert, wenn keine andere Angabe in der Artikelung erfolgt



F:
FLEXTOP-Anfangsbeschlag aus transparentem, hochflexiblem Kunststoff; verhindert zuverlässig den Bruch am Bandanfang.
Für alle Stahlbandmaße 13 mm, Zugring aus bruchfestem Kunststoff, 2 Kerben für Senklot



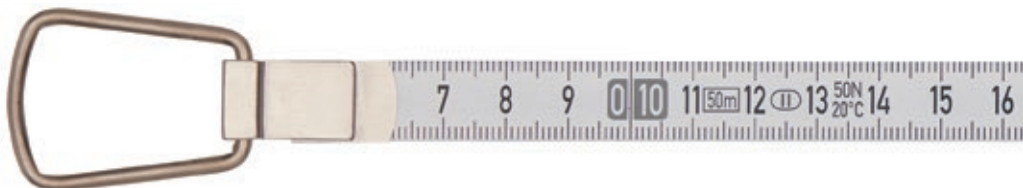
BHF:
Hakenring mit FLEXTOP-Anfangsbeschlag für Maßanfang B



CH:
Hakenring mit Maßanfang C



M:
Metallbeschlag mit Metallring





Lot 11
Messing zylindrisch,
ohne Teilung,
Länge 190 mm,
Durchmesser
24 mm,
Gewicht 500 g
(vom Band lösbar)

Artikel-Nr.
340 00 11
Preis in Euro



Lot 18
Messing zylindrisch,
1-seitig gravierte
mm-Teilung,
Länge 113 mm,
Durchmesser
25 mm,
Gewicht 400 g
(nicht vom Band
lösbar)

CE
Artikel-Nr.
340 01 18
Preis in Euro



Lot 16
Stahl rostfrei
zylindrisch,
1-seitig gravierte
mm-Teilung,
Länge 113 mm,
Durchmesser
25 mm,
Gewicht 400 g
(nicht vom Band
lösbar)

CE
Artikel-Nr.
340 02 16
Preis in Euro



Lot 14
Messing zylindrisch,
2-seitig gravierte
mm- und inch-
Teilung,
Länge 80 mm,
Durchmesser
24 mm,
Gewicht 300 g
(nicht vom Band
lösbar)

Artikel-Nr.
340 02 14
Preis in Euro



Lot 10
Messing zylindrisch,
2-seitig gravierte
mm- und inch-
Teilung,
Länge 89 mm,
Durchmesser
24 mm,
Gewicht 300 g
(vom Band lösbar)

Artikel-Nr.
340 02 10
Preis in Euro



Lot 30
Messing zylindrisch,
torpedoförmige
Enden, 1-seitig
gravierte mm-Teilung,
Länge 153 mm,
Durchmesser 30
mm, Gewicht 700 g
(nicht vom Band
lösbar)

CE
Artikel-Nr.
340 01 30
Preis in Euro



**Lot 31 nach
IPM Standard**
Messing zylindrisch,
1-seitig gravierte
mm-Teilung,
Länge 156 mm,
Durchmesser 30
mm, Gewicht 700 g
(vom Band lösbar)

Artikel-Nr.
340 01 31 IPM
Preis in Euro



Lot 476
Messing zylindrisch,
Länge 100 mm,
Durchmesser 45
mm, Gewicht 660 g
(nicht vom
Band lösbar)

CE
siehe Artikelüber-
sicht Seite 46

Sonderbandmaße

Zum Beispiel selbstklebende Bandmaße,
auch mit Teilungen von rechts nach links.

Gerne produzieren wir für Sie auch andere Bandmaße
in Sonderausführungen. Sprechen Sie mit uns!

Siehe auch Seite 52 – 53.

Weißlackiert 13 mm

So könnte ihre Artikel-Nr. aussehen:

301 01 1 010 A F

Weißlackiertes Bandmaß, gedruckte Teilung

ERGOLINE

Größe 1/2



Größe 3/4



STANDARD

Größe 1/2



Größe 3/4



Type	Rahmen- größe	Teilungs- bild	Länge Meter	Maß- anfang	Anfangs- beschlag	Preis Euro
301	01	X	010	X	X	
301	01	X	015	X	X	
301	01	X	020	X	X	
301	02	X	025	X	X	
301	02	X	030	X	X	
301	02	X	050	X	X	
301	03	X	050	X	X	
301	04	X	100	X	X	
501	01	X	010	X	X	
501	01	X	015	X	X	
501	01	X	020	X	X	
501	02	X	025	X	X	
501	02	X	030	X	X	
501	02	X	050	X	X	
501	03	X	050	X	X	
501	04	X	100	X	X	

Bitte Bandausstattung wählen und die Kennzeichen in die Artikelnummer übernehmen

Teilungsbilder

1	(cm)	
4	(mm)	
5	(mm/inch)	

25% Aufpreis

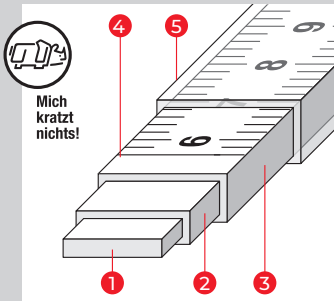
Maßanfänge

A	
B	
C	
L	

Lot extra Artikel, Ausführung/Preis Seite 39

Anfangsbeschläge (optional)

F	(FLEXTOP)	
HF	(Hakenring flexibel)	
	Aufpreis	
		für Maßanfang B
		für Maßanfang C
M	(Metallring)	



Bandmaßaufbau

- 1 Gehärtetes Federband aus Kohlenstoffstahl C 75
- 2 Phosphatschicht als Korrosionsschutz
- 3 Weißer Kunstharzlack, eingebrannt
- 4 Gedruckte Teilung mit roten Metern vorzahlen
- 5 Klarlack als Verschleißschutz eingebrannt und entspiegelt



Type	Rahmengröße	Teilungs-bild	Länge Meter	Maß-anfang	Anfangs-beschlag	Preis Euro
501	31	X	010	X	X	
501	31	X	015	X	X	
501	31	X	020	X	X	
501	31	X	025	X	X	
501	31	X	030	X	X	
501	32	X	050	X	X	

Type	Rahmengröße	Teilungs-bild	Länge Meter	Maß-anfang	Anfangs-beschlag	Preis Euro
501	34	X	100	X	X	

Type	Rahmengröße	Teilungs-bild	Länge Meter	Maß-anfang	Anfangs-beschlag	Preis Euro
501	21	X	010	X	X	
501	21	X	015	X	X	
501	21	X	020	X	X	
501	22	X	025	X	X	
501	22	X	030	X	X	
501	23	X	050	X	X	

Type	Rahmengröße	Teilungs-bild	Länge Meter	Maß-anfang	Anfangs-beschlag	Preis Euro
501	00	X	010	X	X	
501	00	X	015	X	X	
501	00	X	020	X	X	
501	00	X	025	X	X	
501	00	X	030	X	X	
501	00	X	050	X	X	
501	00	X	100	X	X	

BASIC

Größe 1/2



Größe 4



KAPSEL RADIUS



Ersatzbänder

Teilungsbilder

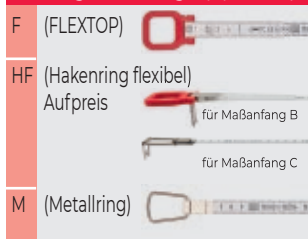
1	(cm)	
4	(mm)	
5	(mm/inch)	

25% Aufpreis

Maßanfänge



Anfangsbeschläge (optional)



Bitte Bandausstattung wählen und die Kennzeichen in die Artikelnummer übernehmen

ISOLAN 13 mm

ISOLAN-Bandmaß, polyamidbeschichtet,
gedruckte Teilung

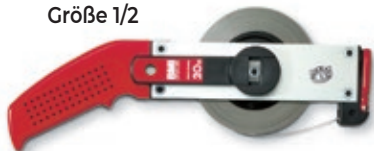


So könnte ihre Artikel-Nr. aussehen:

305 01 1 010 A F

ERGOLINE

Größe 1/2



Größe 3/4



STANDARD

Größe 1/2



Größe 3/4



Type	Rahmen- größe	Teilungs- bild	Länge Meter	Maß- anfang	Anfangs- beschlag	Preis Euro
305	01	X	010	X	X	
305	02	X	015	X	X	
305	02	X	020	X	X	
305	02	X	025	X	X	
305	02	X	030	X	X	
Type	Rahmen- größe	Teilungs- bild	Länge Meter	Maß- anfang	Anfangs- beschlag	Preis Euro
305	03	X	030	X	X	
305	04	X	050	X	X	
305	04	X	100	X	X	
Type	Rahmen- größe	Teilungs- bild	Länge Meter	Maß- anfang	Anfangs- beschlag	Preis Euro
505	01	X	010	X	X	
505	02	X	015	X	X	
505	02	X	020	X	X	
505	02	X	025	X	X	
505	02	X	030	X	X	
Type	Rahmen- größe	Teilungs- bild	Länge Meter	Maß- anfang	Anfangs- beschlag	Preis Euro
505	03	X	030	X	X	
505	04	X	050	X	X	
505	04	X	100	X	X	

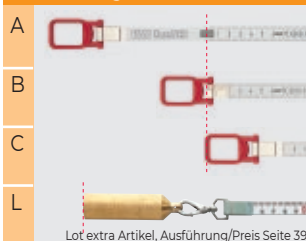
Bitte Bandausstattung wählen und die Kennzeichen in die Artikelnummer übernehmen

Teilungsbilder

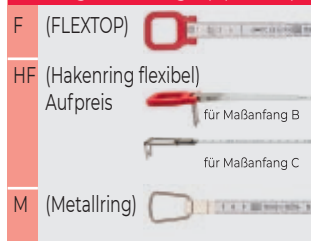
1 (cm)	
4 (mm)	
5 (mm/inch)	

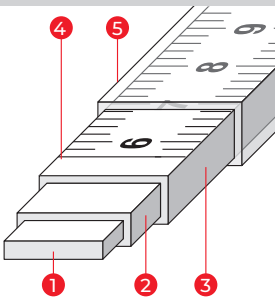
25% Aufpreis

Maßanfänge



Anfangsbeschläge (optional)





Bandmaßaufbau

- 1 Gehärtetes Federband aus Kohlenstoffstahl C 75
- 2 Phosphatschicht als Korrosionsschutz
- 3 Gelber Kunstharzlack, eingebrannt
- 4 Gedruckte Teilung mit roten Metervorzahlen
- 5 Polyamidbeschichtung als Verschleißschutz*



* beständig gegen Alkalien, Salzlösungen, Fette, Öle und verdünnte Säuren

Type	Rahmengröße	Teilungs-bild	Länge Meter	Maß-anfang	Anfangs-beschlag	Preis Euro
505	31	X	010	X	X	
505	31	X	015	X	X	
505	31	X	020	X	X	
505	32	X	025	X	X	

Type	Rahmengröße	Teilungs-bild	Länge Meter	Maß-anfang	Anfangs-beschlag	Preis Euro
505	33	X	030	X	X	
505	34	X	050	X	X	

Type	Rahmengröße	Teilungs-bild	Länge Meter	Maß-anfang	Anfangs-beschlag	Preis Euro
505	21	X	010	X	X	
505	22	X	015	X	X	
505	22	X	020	X	X	
505	22	X	025	X	X	
505	23	X	030	X	X	
505	23	X	050	X	X	

Type	Rahmengröße	Teilungs-bild	Länge Meter	Maß-anfang	Anfangs-beschlag	Preis Euro
505	00	X	010	X	X	
505	00	X	015	X	X	
505	00	X	020	X	X	
505	00	X	025	X	X	
505	00	X	030	X	X	
505	00	X	050	X	X	
505	00	X	100	X	X	

BASIC

Größe 1/2



Größe 3/4



KAPSEL RADIUS



Ersatzbänder

Teilungsbilder	
1 (cm)	
4 (mm)	
5 (mm/inch)	

25% Aufpreis

Maßanfänge	
A	
B	
C	
L	

Lo! extra Artikel, Ausführung/Preis Seite 39

Anfangsbeschläge (optional)	
F (FLEXTOP)	
HF (Hakenring flexibel)	
Aufpreis	für Maßanfang B
	für Maßanfang C
M (Metallring)	

Bitte Bandausstattung wählen und die Kennzeichen in die Artikelnummer übernehmen

PONTARIT 13 mm

PONTARIT

0 50



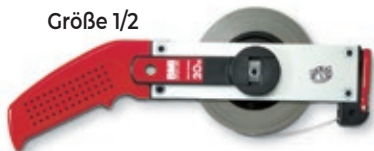
So könnte ihre Artikel-Nr. aussehen:

315 01 1 010 A F

PONTARIT-Bandmaß, rostfrei, gedruckte Teilung

ERGOLINE

Größe 1/2



Größe 3/4



STANDARD

Größe 1/2



Größe 3/4



Type	Rahmengröße	Teilungs-bild	Länge Meter	Maß-anfang	Anfangs-beschlag	Preis Euro
315	01	X	010	X	X	
315	01	X	015	X	X	
315	01	X	020	X	X	
315	02	X	025	X	X	
315	02	X	030	X	X	
315	02	X	050	X	X	

Type	Rahmengröße	Teilungs-bild	Länge Meter	Maß-anfang	Anfangs-beschlag	Preis Euro
315	03	X	050	X	X	
315	04	X	100	X	X	

Type	Rahmengröße	Teilungs-bild	Länge Meter	Maß-anfang	Anfangs-beschlag	Preis Euro
515	01	X	010	X	X	
515	01	X	015	X	X	
515	01	X	020	X	X	
515	02	X	025	X	X	
515	02	X	030	X	X	
515	02	X	050	X	X	

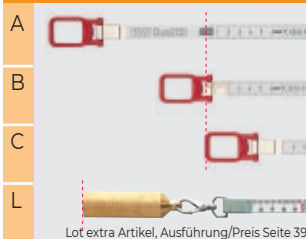
Type	Rahmengröße	Teilungs-bild	Länge Meter	Maß-anfang	Anfangs-beschlag	Preis Euro
515	03	X	050	X	X	
515	04	X	100	X	X	

Bitte Bandausstattung wählen und die Kennzeichen in die Artikelnummer übernehmen

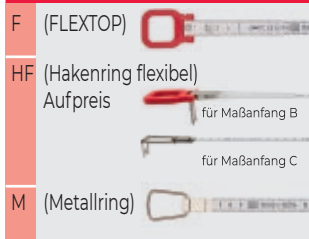
Teilungsbilder



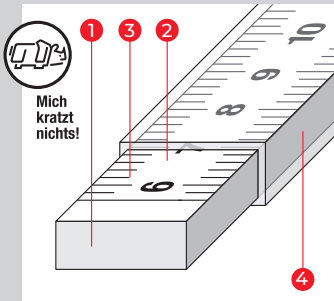
Maßanfänge



Anfangsbeschläge (optional)

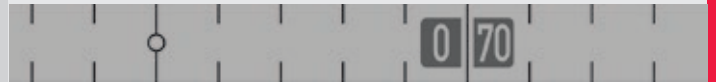


Loft extra Artikel, Ausführung/Preis Seite 39



Bandmaßaufbau

- 1 Kaltverfestigtes Federband aus Chrom-Nickelstahl, rostfrei
- 2 Mattgebeizte Oberfläche
- 3 Gedruckte Teilung mit roten Metern vorzahlen
- 4 Klarlack als Verschleißschutz, eingebrannt



Type	Rahmengröße	Teilungs-bild	Länge Meter	Maß-anfang	Anfangs-beschlag	Preis Euro
515	31	X	010	X	X	
515	31	X	015	X	X	
515	31	X	020	X	X	
515	31	X	025	X	X	
515	31	X	030	X	X	
515	32	X	050	X	X	

Type	Rahmengröße	Teilungs-bild	Länge Meter	Maß-anfang	Anfangs-beschlag	Preis Euro
515	34	X	100	X	X	

Type	Rahmengröße	Teilungs-bild	Länge Meter	Maß-anfang	Anfangs-beschlag	Preis Euro
515	21	X	010	X	X	
515	21	X	015	X	X	
515	21	X	020	X	X	
515	22	X	025	X	X	
515	22	X	030	X	X	
515	23	X	050	X	X	

Type	Rahmengröße	Teilungs-bild	Länge Meter	Maß-anfang	Anfangs-beschlag	Preis Euro
515	00	X	010	X	X	
515	00	X	015	X	X	
515	00	X	020	X	X	
515	00	X	025	X	X	
515	00	X	030	X	X	
515	00	X	050	X	X	
515	00	X	100	X	X	

BASIC

Größe 1/2



Größe 4



KAPSEL RADIUS



Ersatzbänder

Teilungsbilder	
1 (cm)	
4 (mm)	

Maßanfänge	
A	
B	
C	
L	

Lot extra Artikel, Ausführung/Preis Seite 39

Anfangsbeschläge (optional)	
F (FLEXTOP)	
HF (Hakenring flexibel)	
Aufpreis	
	<small>für Maßanfang B</small>
	<small>für Maßanfang C</small>
M (Metallring)	

Bitte Bandausstattung wählen und die Kennzeichen in die Artikelnummer übernehmen

Hochgeätzt 13 mm



So könnte ihre Artikel-Nr. aussehen:

309 01 1 010 A F

Hochgeätztes Bandmaß, rostfrei

ERGOLINE

Größe 1/2



Größe 3/4



STANDARD

Größe 1/2



Größe 3/4



Messingrahmen



inklusive Lot 476,
Beschreibung siehe Seite 39,
eichfähig

Type	Rahmen- größe	Teilungs- bild	Länge Meter	Maß- anfang	Anfangs- beschlag	Preis Euro
309	01	X	010	X	X	
309	01	X	015	X	X	
309	01	X	020	X	X	
309	02	X	025	X	X	
309	02	X	030	X	X	
309	02	X	050	X	X	

Type	Rahmen- größe	Teilungs- bild	Länge Meter	Maß- anfang	Anfangs- beschlag	Preis Euro
309	03	X	050	X	X	
309	04	X	100	X	X	

Type	Rahmen- größe	Teilungs- bild	Länge Meter	Maß- anfang	Anfangs- beschlag	Preis Euro
509	01	X	010	X	X	
509	01	X	015	X	X	
509	01	X	020	X	X	
509	02	X	025	X	X	
509	02	X	030	X	X	
509	02	X	050	X	X	

Type	Rahmen- größe	Teilungs- bild	Länge Meter	Maß- anfang	Anfangs- beschlag	Preis Euro
509	03	X	050	X	X	
509	04	X	100	X	X	

Type	Rahmen- größe	Teilungs- bild	Länge Meter	Maß- anfang	Anfangs- beschlag	Preis Euro
309	12	4	010	L	476	
309	12	4	015	L	476	
309	12	4	020	L	476	
309	12	4	025	L	476	
309	12	4	030	L	476	
309	12	4	050	L	476	

Bitte Bandausstattung
wählen und die
Kennzeichen in die
Artikelnummer
übernehmen

Teilungsbilder

1	(cm)	
4	(mm)	
5	(mm/inch)	

25% Aufpreis

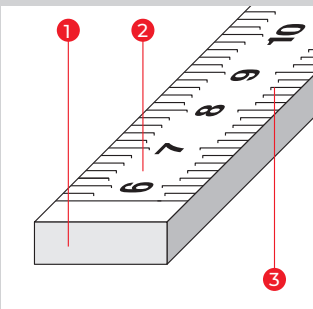
Maßanfänge

A	
B	
C	
L	

Lot extra Artikel, Ausführung/Preis Seite 39

Anfangsbeschläge (optional)

F	(FLEXTOP)	
HF	(Hakenring flexibel)	
	Aufpreis	
		für Maßanfang B
		für Maßanfang C
M	(Metallring)	



Bandmaßaufbau

- 1 Gehärtetes Federband aus Chromstahl, rostfrei
- 2 Geätzte, tieferliegende Oberfläche
- 3 Hochstehende, polierte Teilung



Type	Rahmengröße	Teilungs-bild	Länge Meter	Maß-anfang	Anfangs-beschlag	Preis Euro
509	31	X	010	X	X	
509	31	X	015	X	X	
509	31	X	020	X	X	
509	31	X	025	X	X	
509	31	X	030	X	X	
509	32	X	050	X	X	

Type	Rahmengröße	Teilungs-bild	Länge Meter	Maß-anfang	Anfangs-beschlag	Preis Euro
509	34	X	100	X	X	

Type	Rahmengröße	Teilungs-bild	Länge Meter	Maß-anfang	Anfangs-beschlag	Preis Euro
509	21	X	010	X	X	
509	21	X	015	X	X	
509	21	X	020	X	X	
509	22	X	025	X	X	
509	22	X	030	X	X	
509	23	X	050	X	X	

Type	Rahmengröße	Teilungs-bild	Länge Meter	Maß-anfang	Anfangs-beschlag	Preis Euro
509	00	X	010	X	X	
509	00	X	015	X	X	
509	00	X	020	X	X	
509	00	X	025	X	X	
509	00	X	030	X	X	
509	00	X	050	X	X	
509	00	X	100	X	X	

BASIC

Größe 1/2



Größe 4



KAPSEL RADIUS



Ersatzbänder

Teilungsbilder

1	(cm)	
4	(mm)	
5	(mm/inch)	

25% Aufpreis

Maßanfänge

A	
B	
C	
L	

Lot extra Artikel, Ausführung/Preis Seite 39

Anfangsbeschläge (optional)

F	(FLEXTOP)	
HF	(Hakenring flexibel)	
	Aufpreis	für Maßanfang B
		für Maßanfang C
M	(Metallring)	

Bitte Bandausstattung wählen und die Kennzeichen in die Artikelnummer übernehmen

Kunststoff 13 mm



Kunststoff-Bandmaß, glasfaserverstärkt

So könnte ihre Artikel-Nr. aussehen:

320 01 1 010 A

ERGOLINE

Größe 1/2



Größe 3/4



STANDARD

Größe 1/2



Größe 3/4



Type	Rahmen-größe	Teilungs-bild	Länge Meter	Maß-anfang	Anfangs-beschlag	Preis Euro
320	01	X	010	X	X	
320	02	X	020	X	X	

Type	Rahmen-größe	Teilungs-bild	Länge Meter	Maß-anfang	Anfangs-beschlag	Preis Euro
320	03	X	030	X	X	
320	04	X	050	X	X	

Type	Rahmen-größe	Teilungs-bild	Länge Meter	Maß-anfang	Anfangs-beschlag	Preis Euro
520	01	X	010	X	X	
520	02	X	020	X	X	

Type	Rahmen-größe	Teilungs-bild	Länge Meter	Maß-anfang	Anfangs-beschlag	Preis Euro
520	03	X	030	X	X	
520	04	X	050	X	X	
520	04	X	100	X	X	

Bitte Bandausstattung wählen und die Kennzeichen in die Artikelnummer übernehmen

Teilungsbilder

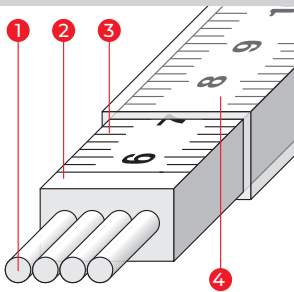
1	(cm)	
2	(cm/cm) 25% Aufpreis	
3	(cm/inch) 25% Aufpreis	

Maßanfänge

A	
B	
C	

Anfangsbeschläge (optional)

H	(Hakenring) Aufpreis	
		für Maßanfang B
		für Maßanfang C



Bandmaßaufbau

- 1 Glasfaserfäden
- 2 Extrudierte Kunststoffummantelung
- 3 Gedruckte Teilung mit roten Metern vorzahlen
- 4 Klarlack als Verschleißschutz



Type	Rahmen-größe	Teilungs-bild	Länge Meter	Maß-anfang	Anfangs-beschlag	Preis Euro
520	31	X	010	X	X	
520	32	X	020	X	X	

BASIC

Größe 1/2



Type	Rahmen-größe	Teilungs-bild	Länge Meter	Maß-anfang	Anfangs-beschlag	Preis Euro
520	33	X	030	X	X	
520	34	X	050	X	X	

Größe 3/4



Type	Rahmen-größe	Teilungs-bild	Länge Meter	Maß-anfang	Anfangs-beschlag	Preis Euro
520	21	X	010	X	X	
520	22	X	020	X	X	
520	23	X	030	X	X	

KAPSEL RADIUS



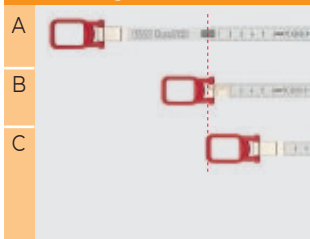
Type	Rahmen-größe	Teilungs-bild	Länge Meter	Maß-anfang	Anfangs-beschlag	Preis Euro
520	00	X	010	X	X	
520	00	X	020	X	X	
520	00	X	030	X	X	
520	00	X	050	X	X	
520	00	X	100	X	X	

Ersatzbänder

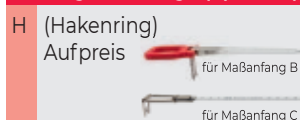
Teilungsbilder

1	(cm)	
2	(cm/cm) 25% Aufpreis	
3	(cm/inch) 25% Aufpreis	

Maßanfänge



Anfangsbeschläge (optional)



Bitte Bandausstattung wählen und die Kennzeichen in die Artikelnummer übernehmen

Hochgeätzt 13 mm

Tankbandmaße nach IPM Spezifikation
Hochgeätztes Bandmaß



So könnte ihre Artikel-Nr. aussehen:

312 11 4 010 L 31

nach IPM Spezifikation



Type	Rahmen- größe	Teilungs- bild	Länge Meter	Maß- anfang	Anfangs- beschlag	Preis Euro
312	11	4	010	L	31	
312	11	4	020	L	31	
312	11	4	030	L	31	
312	11	4	050	L	31	

inklusive Lot 31, Beschreibung siehe Seite 39, Teilungsbild mm

Weißlackiert 10 mm

Weißlackiertes Bandmaß, gedruckte Teilung –
nur in EG II möglich



So könnte ihre Artikel-Nr. aussehen:

303 17 4 010 A M

Kapsel 555



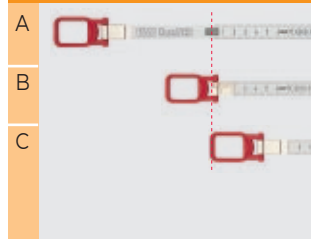
Type	Kapsel- größe	Teilungs- bild	Länge Meter	Maß- anfang	Anfangs- beschlag	Preis Euro
303	17	4	010	X	X	
303	17	4	020	X	X	
303	17	4	030	X	X	

Bitte Bandausstattung
wählen und die
Kennzeichen in die
Artikelnummer
übernehmen

Teilungsbilder

4 (mm)

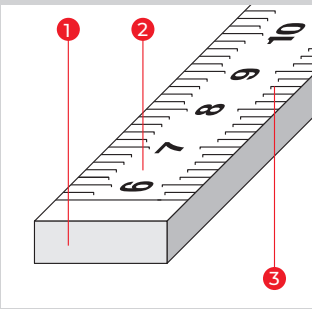
Maßanfänge



Anfangsbeschläge (optional)

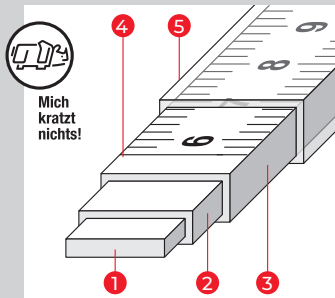
M (Metallring)

H (Hakenring) Aufpreis für Maßanfang A, B, C



Bandmaßaufbau

- 1 Gehärtetes Federband aus Kohlenstoffstahl C 75
- 2 Geätzte, tieferliegende Oberfläche
- 3 Hochstehende, polierte Teilung



Bandmaßaufbau

- 1 Gehärtetes Federband aus Kohlenstoffstahl C 75
- 2 Phosphatschicht als Korrosionsschutz
- 3 Weißer Kunstharzlack, eingebrannt
- 4 Gedruckte Teilung mit roten Metervorzahlen
- 5 Klarlack als Verschleißschutz eingebrannt und entspiegelt



Gehäuseabmessungen

- Größe I 80 x 80 x 20 mm
- Größe II 100 x 100 x 20 mm
- Größe III 112 x 112 x 20 mm

Sonderbandmaße

Weißlackiertes Bandmaß, gedruckte Teilung

**selbst-
klebend!**



Ohne Beschläge, flachaufliegend – nicht gewölbt!

Zum Beispiel selbstklebende Bandmaße, auch mit Teilungen von rechts nach links.

Gerne produzieren wir für Sie auch andere Bandmaße in Sonderausführungen. Sprechen Sie mit uns!

Optional auch mit Kalibrierung für Längen 1, 2, 5 und 10 m

Ausstellung eines Werkskalbrierscheins für Sonderbandmaße und Taschenbänder.

Es werden unabhängig von der Bandlänge insgesamt 10 Messpunkte geprüft und dokumentiert. Dies gilt für Maßbänder bis einschließlich 10 m.

Artikel-Nr. 360 KA 010

Preis in Euro

Artikel-Nr.	Länge in m	Teilung	Preis in Euro
weißlackiert, links nach rechts			
357 00 4 001 LNR	1 m	mm/- Teilung	
357 00 4 002 LNR	2 m	mm/- Teilung	
357 00 4 005 LNR	5 m	mm/- Teilung	
357 00 4 010 LNR	10 m	mm/- Teilung	
weißlackiert, links nach rechts, selbstklebend			
357 00 4 001 LNR-SK	1 m	mm/- Teilung	
357 00 4 002 LNR-SK	2 m	mm/- Teilung	
357 00 4 005 LNR-SK	5 m	mm/- Teilung	
357 00 4 010 LNR-SK	10 m	mm/- Teilung	
weißlackiert, rechts nach links			
357 00 4 001 RNL	1 m	mm/- Teilung	
357 00 4 002 RNL	2 m	mm/- Teilung	
357 00 4 005 RNL	5 m	mm/- Teilung	
357 00 4 010 RNL	10 m	mm/- Teilung	
weißlackiert, rechts nach links, selbstklebend			
357 00 4 001 RNL-SK	1 m	mm/- Teilung	
357 00 4 002 RNL-SK	2 m	mm/- Teilung	
357 00 4 005 RNL-SK	5 m	mm/- Teilung	
357 00 4 010 RNL-SK	10 m	mm/- Teilung	
weißlackiert, 0-Punkt mittig			
357 00 4 001-OM	1 m	mm/- Teilung	
357 00 4 002-OM	2 m	mm/- Teilung	
357 00 4 003-OM	3 m	mm/- Teilung	
357 00 4 005-OM	5 m	mm/- Teilung	
weißlackiert, 0-Punkt mittig selbstklebend			
357 00 4 001-OM-SK	1 m	mm/- Teilung	
357 00 4 002-OM-SK	2 m	mm/- Teilung	
357 00 4 003-OM-SK	3 m	mm/- Teilung	
357 00 4 005-OM-SK	5 m	mm/- Teilung	

Artikel-Nr.	Länge in m	Teilung	Preis in Euro
polyamidbeschichtet, ISOLAN, links nach rechts			
357 07 4 001 LNR	1 m	mm/- Teilung	
357 07 4 002 LNR	2 m	mm/- Teilung	
357 07 4 005 LNR	5 m	mm/- Teilung	
357 07 4 010 LNR	10 m	mm/- Teilung	
polyamidbeschichtet, ISOLAN, links nach rechts, selbstklebend			
357 07 4 001 LNR-SK	1 m	mm/- Teilung	
357 07 4 002 LNR-SK	2 m	mm/- Teilung	
357 07 4 005 LNR-SK	5 m	mm/- Teilung	
357 07 4 010 LNR-SK	10 m	mm/- Teilung	



Wissenswertes zu Taschenbandmaßen

BMI-Taschenbandmaße sind nach höchsten Qualitätsstandards produziert. BMI garantiert für die Einhaltung der Europäischen Messgeräte-richtlinie, kurz **MID**, u.a. für die Einhaltung der dort vorgegebenen Toleranz-/Fehlergrenzen (siehe Seite 29). Sie sind in Klasse I und II erhältlich.

Referenzbedingungen

Diese Klassen werden bei 20 °C eingehalten.

CE-Kennzeichnung

Längenmaße mit metrischen Teilungen sind in der Regel CE-gekennzeichnet und gelten somit als **erstgeeicht**. Eine **Konformitätserklärung** ersetzt den früher gebräuchlichen **Eichschein**.

Konformitätserklärung

Für Längenmaße mit metrischer Teilung kann eine Konformitätsbescheinigung ausgestellt werden. Sie liegt dem Produkt bzw. der Sendung bei. Darin wird bestätigt, dass die Vorgaben (u. a. die Toleranz-/Fehlergrenzen) der Europäischen Messgeräte-richtlinie, kurz **MID**, eingehalten werden.

Prüfbescheinigung*

Eine Prüfbescheinigung bescheinigt, dass das dazugehörige geprüfte Längenmaß die Vorgaben der Europäischen Messgeräte-richtlinie, kurz **MID**, einhält. Das geprüfte Längenmaß trägt eine Identnummer und kann so der Prüfbescheinigung zugeordnet werden. Diese Bescheinigung kann mit oder ohne Werkskalibrierschein ausgestellt werden.

Artikel-Nr. 360 PB

Preis in Euro

Werkskalibrierschein*

Im Kalibrierschein werden Ist-Abweichungen des Bandmaßes an definierten Messpunkten angegeben. Das Bandmaß trägt eine Identnummer und kann so dem Kalibrierschein zugeordnet werden.

Standardmäßig sind 10 Messpunkte gleichmäßig über die Länge verteilt. Auf Kundenwunsch können Messpunkte vorgegeben werden.

Artikel-Nr. 360 KA 010

Preis in Euro

Längenkorrektur/Temperaturausgleich (siehe Seite 29)

*Prüfbescheinigungen/Werkskalibrierscheine sind 2 Jahre gültig!

Es gelten unsere Allgemeinen Geschäftsbedingungen · Alle Preise in Euro zzgl. gesetzlicher MwSt.

Taschenbandmaße

Bei BMI gefertigte Taschenbandmaße sind so vielfältig in ihrer Verwendbarkeit wie die Anforderungen der Anwender. Längenmaß, Innenmessung, Radien, mm/mm-Teilung, mm/inch-Teilung, individuelle Gehäuseausprägungen und vieles mehr.

Ihren Vorstellungen sind nahezu keine Grenzen gesetzt. Durch die Herstellung in unserem Werk ist vieles möglich, auch in kleinen Stückzahlen. Natürlich stehen im Vordergrund unseres Bemühens präzises Messen, perfekte Handhabung und lange Lebensdauer.

VORTEILE

- Dauerhaftigkeit im rauen Arbeitseinsatz durch Rostschutz der Bänder (Grundphosphatierung)



- BMI-Taschenbandmaße haben einen Klarlack als Verschleisschutz, der 10 mal abriebfester ist als herkömmlicher Lack!
- Hohe Lebensdauer der Rückholfeder durch speziellen Federstahl
- Aufwendiges Innenleben: eingesetzte Wickeltrommeln bzw. Distanzscheiben sorgen für perfekten Lauf
- Robuste Gehäuse aus schlagfesten ABS- bzw. Polyamidkunststoffen

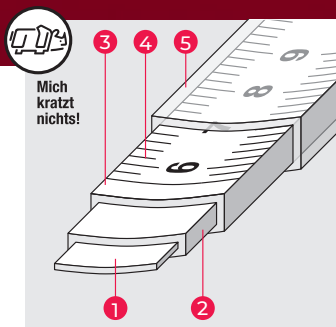


Innenmessung

bei den Modellen IN-OUT, VISO, X 4, TOP und TOP-M kann das Innenmaß komfortabel direkt im Sichtfenster abgelesen werden. Bei den anderen Modellen wird das Gehäusemaß addiert.

Anfangsbeschläge

Anfangsbeschläge aus Metall vernickelt, verschiebbar für Innen- und Außenmessungen.



Bandaufbau

- 1 Gewölbter, gehärteter Federbandstahl für hohe Standfestigkeit
- 2 Phosphatschicht als Korrosionsschutz
- 3 Kunstharzlack, eingebrannt
- 4 Gedruckte Teilung mit roten Dezi- und Metervorzahlen, eingebrannt
- 5 Klarlack als Verschleißschutz, eingebrannt

Qualitätsbandmaße erkennen Sie an diesen Eindrücken:

mm-Duplex-Teilung



Taschenbandmaße

411 VARIO Standard

Ein besonders leichtes und handliches Bandmaß speziell für den professionellen Einsatz. Das Gehäuse aus schlagfestem Polyamid (Glasfaser verstärkt) umhüllt ein innovatives Innenleben, das die Produktkategorie „Taschenbandmaß“ neu definiert. Genauigkeit des Bandes nach EG II.

Länge 2, 3, 3,5, 5 und 8 Meter. Teilung mm oder mm/inch Teilung. Stahl weißlackiert mit schwarzer Teilung.



Gehäuseabmessung:
 2, 3, 3,5 m: 58 x 57 x 26 mm
 5 m: 66 x 65 x 29 mm
 8 m: 78 x 77 x 32 mm

Länge	2 m	2 m/79"	3 m	3 m/122"	3,5 m	3,5 m/138"	5 m	5 m/197"	8 m
Teilung	mm	mm/inch	mm	mm/inch	mm	mm/inch	mm	mm/inch	mm
Breite	13 mm	13 mm	13 mm	13 mm	13 mm	13 mm	16 mm	16 mm	19 mm
Artikel-Nr.	411 241	411 251	411 341	411 351	411 3,5	411 3,5Z	411 541	411 551	411 841
Preis Euro									
Aufpreis Clip									

in Blisterverpackung

411 VARIO Rostfrei

Rostfreie Bandausführung für den besonderen Einsatz. Sowohl das Band als auch die Rückzugsfeder und der Anfangshaken sind vollkommen rostfrei. Alle anderen Eigenschaften wie VARIO Standard. Band aus rostfreiem Stahl mit schwarzer Teilung. Genauigkeit des Bandes nach EG II.



Länge	2 m	2 m/79"	3 m	3 m/122"	5 m	5 m/197"	8 m
Teilung	mm	mm/inch	mm	mm/inch	mm	mm/inch	mm
Breite	13 mm	13 mm	13 mm	13 mm	16 mm	16 mm	19 mm
Artikel-Nr.	411 243	411 253	411 343	411 353	411 543	411 553	411 843
Preis Euro							
Aufpreis Clip							

in Blisterverpackung

411 VARIO EG I

Modernste Fertigungsverfahren gewährleisten die höchstmögliche Genauigkeit für Ihre Messungen. Alle anderen Eigenschaften wie VARIO Standard.

Zulässige Toleranz:

Vergleich EG I zu		EG II
1 m	± 0,3 mm	± 0,7 mm
2 m	± 0,4 mm	± 0,9 mm
3 m	± 0,5 mm	± 1,1 mm
5 m	± 0,7 mm	± 1,5 mm
8 m	± 1,0 mm	± 2,1 mm



Länge	2 m	3 m	5 m	8 m
Teilung	mm	mm	mm	mm
Breite	13 mm	13 mm	16 mm	19 mm
Artikel-Nr.	411 2418	411 3418	411 5418	411 8418
Preis Euro				

Aufpreis Clip

in Blisterverpackung



Vorteile, die Sie NUR bei BMI finden!



Leichtgewicht

25 % weniger Volumen, 5 % weniger Gewicht – das ideale Bandmaß für den Profieinsatz.



Rückstoßfrei

Ein speziell geformter T-Dämpfer aus Spezialgummi nimmt die Rückstoßenergie auf; selbst beim Rücklauf von 8 Bandmetern spürt Ihr Handgelenk nur wenig.



Sagenhaft sanft

Achse und Bandauslauf aus Gleitlager-Spezialmaterial TRIBOCOMP® sorgen für sagenhaft sanftes Gleiten und außergewöhnlich leichten Lauf.



Haken-Airbag

Der hohe Bandauslass schützt den Edelstahlhaken bei einem Aufprall sicher vor Beschädigung oder Verformung.



Müheless arretieren

Besonders leichtgängiger Schiebeknopf zum sicheren Arretieren; ein kleiner Wischer mit dem Finger genügt, „Festdrücken“ ist nicht erforderlich.



Gürtelfreundlich

Der Gürtelclip* aus geschmeidigem Edelstahl-Rundfederdraht hat keinerlei scharfe Kanten. Sie können Ihr VARIO leicht und schnell am Gürtel befestigen.



Mich kratzt nichts!

Ein spezieller Klarlack schützt das Band wirksam gegen Verschleiß. Die zusätzliche Entspiegelung sorgt für klare Sicht bei allen Lichtverhältnissen.

* Optional gegen Aufpreis lieferbar (nicht nachträglich nachrüstbar)



Taschenbandmaße

411 VARIO Mini

Ein besonders leichtes und handliches Bandmaß speziell für den professionellen Einsatz. Das Gehäuse aus schlagfestem Polyamid (Glasfaser verstärkt) umhüllt ein innovatives Innenleben, das die Produktkategorie „Taschenbandmaß“ neu definiert. Genauigkeit des Bandes nach EG II.

Längen 3 m in mm.
Bandbreite 10 mm.
Gehäuseabmessung:
50 x 50 x 20 mm

Zum Vergleich:
VARIO Standard 3 m
58 x 57 x 26 mm



35%
weniger
Volumen



Länge	3 m
Teilung	mm
Breite	10 mm
Artikel-Nr.	411 341/10
Preis Euro	

in Blisterverpackung

Qualität im Miniformat!

Alle Produkt-Vorteile wie 411 VARIO Standard (Seite 57)

461 MAX

Extrem stabiles Bandmaß mit einer Standlänge bis zu 4m

Taschenbandmaß mit robuster Mechanik. Gehäuse aus schlagfestem ABS-Kunststoff mit griffsympatischer Weichkomponente für sichere Handhabung. Automatischer Bandrücklauf mit Stopper, Gürtelclip. Weißes Band mit abriebfester Nylonbeschichtung. Teilung MM auf Vorderseite und Rückseite. Haken sowohl für Messungen mit der Vorder- als auch mit der Rückseite verwendbar.

Längen 5 m / 8 m in mm.
Bandbreite 32 mm.
Gehäuseabmessung und Gewicht:
5m: 53 mm x 77 mm x 77 mm, 405 g
8m: 53 mm x 90 mm x 90 mm, 590 g



Länge	5 m	8 m
Teilung	mm/mm	mm/mm
Breite	32 mm	32 mm
Artikel-Nr.	461 54 1021	461 84 1021
Preis Euro		
Artikel-Nr.	461 54 1021 M	461 84 1021 M
Preis Euro mit Magnet		

Verfügbar ab April 2026



ROT mit Clip - SB-verpackt

475 chrom

Taschenbandmaß mit robuster Bandmechanik. Gehäuse aus schlagfestem ABS Kunststoff in Chromoptik. Mit griffsympathischer Weichkomponente für sichere Handhabung. Automatischer Bandrücklauf mit Stopper und Gürtelclip.

Länge 2, 3, 5, 8 m in mm-Teilung.

Bandbreite:

2+3 m: 16 mm

5 m: 19 mm

8 m: 25 mm

Gehäuseabmessungen:

2 m: 60 x 60 x 32 mm

3 m: 60 x 60 x 32 mm

5 m: 70 x 70 x 36 mm

8 m: 80 x 80 x 45 mm



Länge	2 m	3 m	5 m	8 m
Teilung	mm	mm	mm	mm
Breite	16 mm	16 mm	19 mm	25 mm
Artikel-Nr.	475 241	475 341	475 541	475 841
Preis Euro				

in Blisterverpackung

472 twoComp

Taschenbandmaß mit robuster Bandmechanik. Gehäuse aus schlagfestem ABS-Kunststoff mit griffsympathischer Weichkomponente für sichere Handhabung. Automatischer Bandrücklauf mit Stopper, Gürtelclip.

Längen 2, 3, 5, 8 und 10 m in mm-Teilungen.

Bandbreite:

2+3 m: 16 mm

5 m: 19 mm

8 m: 25 mm

10 m: 30 mm

Gehäuseabmessungen:

2 m: 60 x 60 x 32 mm

3 m: 60 x 60 x 32 mm

5 m: 70 x 70 x 36 mm

8 m: 80 x 80 x 45 mm

10 m: 88 x 88 x 45 mm



Länge	2 m	3 m	5 m	5 m	8 m	10 m
Teilung	mm	mm	mm	mm	mm	mm
Breite	16 mm	16 mm	19 mm	25 mm	25 mm	30 mm
Artikel-Nr.	472 241	472 341	472 541	472 541/25	472 841	472 041
Preis Euro						
Artikel-Nr.	472 241 M	472 341 M	472 541 M	-	472 841 M	472 041 M
Preis Euro mit Magnet						



in Blisterverpackung

404 IN-OUT

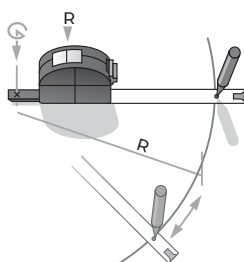
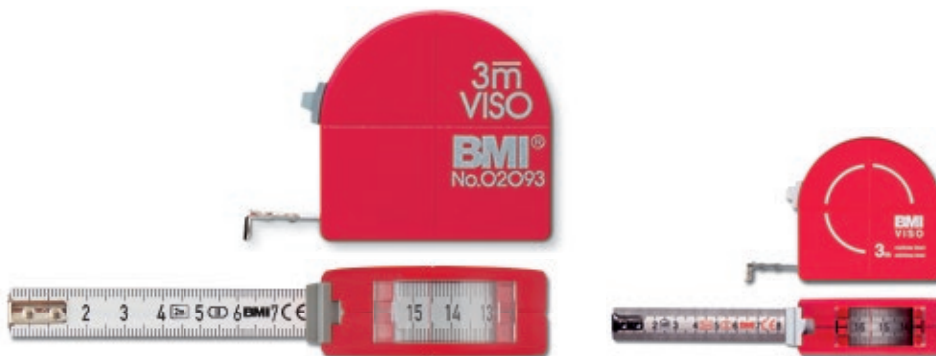
Taschenmaßband mit Sichtfenster für Innenmessung (siehe Seite 55). Die Teilung im Sichtfenster steht nicht auf dem Kopf (keine Ablesefehler). Bandfeststeller. Gehäuse aus Polyamid. Freilaufendes Band in sog. Pull-Push-Ausführung. Längen 2+3 m in mm- oder mm/inch-Teilungen. Bandbreite 13mm. Gehäuseabmessung:
 2 m: 52 x 55 x 21 mm
 3 m: 60 x 60 x 21 mm



Länge	2 m	2 m/79"	3 m	3 m/122"
Teilung	mm	mm/inch	mm	mm/inch
Breite	13 mm	13 mm	13 mm	13 mm
Artikel-Nr.	404 241	404 251	404 341	404 351
Preis Euro				
Aufpreis Einzelverpackung				

405 VISO

Das besondere Bandmaß mit 3 Funktionen:
 1. Längenmaß
 2. Innenmaß (siehe Seite 55)
 3. Kreise
 Die Teilung im Sichtfenster steht nicht auf dem Kopf (keine Ablesefehler). Bandfeststeller. Gehäuse aus Polyamid. Freilaufendes Band in sog. Pull-Push-Ausführung. Länge 3 m in mm- oder mm/inch-Teilung. Bandbreite 16mm. Gehäuseabmessung:
 65 x 65 x 25 mm



Länge	3 m	3 m/122"	3 m Rostfrei
Teilung	mm	mm/inch	mm
Breite	16 mm	16 mm	16 mm
Artikel-Nr.	405 341	405 351	405 34 3030
Preis Euro			
Aufpreis Clip			
Aufpreis Einzelverpackung			

Durch einen ausklappbaren Zirkeldorn können Kreise bis zu 6 m Durchmesser gezeichnet werden

407 TOP / 406 TOP-M

Innenmaßband (siehe Seite 55) ohne Feststeller. Sichtfenster mit Lupeneffekt. Die Teilung im Sichtfenster steht nicht auf dem Kopf (keine Ablesefehler). Gehäuse aus ABS. Freilaufendes Band in sog. Pull-Push-Ausführung. Längen 2+3 m in mm- und mm/inch-Teilungen. Bandbreite 13 mm. Gehäuseabmessung: 65 x 65 x 21 mm



406 TOP-M: mit Edelstahl-sole

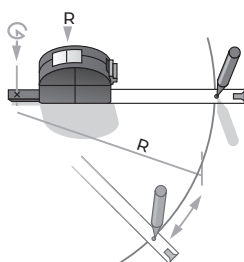


406 TOP-M: mit Edelstahlsole

Länge	2 m	2 m/79"	3 m	3 m/122"	2 m	2 m/79"	3 m	3 m/122"
Teilung	mm	mm/inch	mm	mm/inch	mm	mm/inch	mm	mm/inch
Breite	13 mm	13 mm	13 mm	13 mm	13 mm	13 mm	13 mm	13 mm
Artikel-Nr.	407 241	407 251	407 341	407 351	406 241	406 251	406 341	406 351
Preis Euro								
Aufpreis Einzelverpackung								

408 X4

Das Vielfältigste mit 4 Funktionen:
 1. Längenmaß
 2. Innenmaß (siehe Seite 55)
 3. Kreise
 4. Wasserwaage
 Die Teilung im Sichtfenster steht nicht auf dem Kopf (keine Ablesefehler). Bandfeststeller. Gehäuse aus Polyamid. Freilaufendes Band in sog. Pull-Push-Ausführung. Länge 3 m in mm- oder mm/inch-Teilung. Bandbreite 13 mm. Gehäuseabmessung: 60 x 80 x 20 mm

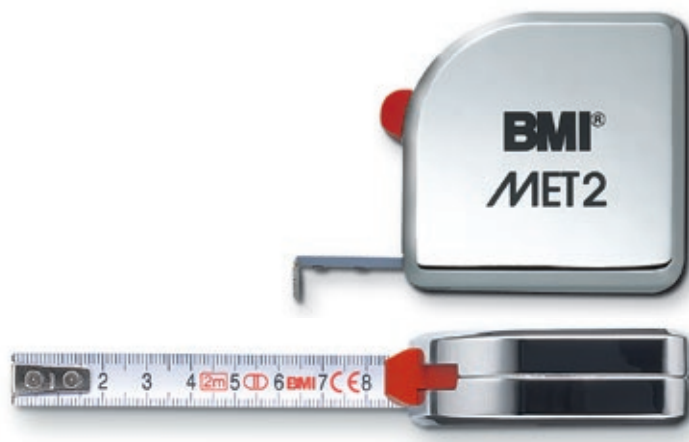


Durch einen ausklappbaren Zirkeldorn können Kreise bis zu 6 m Durchmesser gezeichnet werden

Länge	3 m	3 m/122"
Teilung	mm	mm/inch
Breite	13 mm	13 mm
Artikel-Nr.	408 341	408 351
Preis Euro		
Aufpreis Einzelverpackung		

490 MET

Das Taschenbandmaß mit hitzebeständigem Gehäuse aus verchromten Zinkdruckguss. Automatischer Bandrücklauf mit Stoptaste.
 Längen 2+3 m in mm – oder mm/inch-Teilungen.
 Bandbreite 13 mm.
 Gehäuseabmessung: 60 x 58 x 19 mm



Länge	2 m	2 m/79"	3 m	3 m/120"
Teilung	mm	mm/inch	mm	mm/inch
Breite	13 mm	13 mm	13 mm	13 mm
Artikel-Nr.	490 241	490 251	490 341	490 351
Preis Euro				

im Einzelkarton

Der Zollstock von der Rolle:

Der **BMI**meter mit Stopper und Gürtelclip

BMImeter
in Aktion:
www.bmi.de

BMI



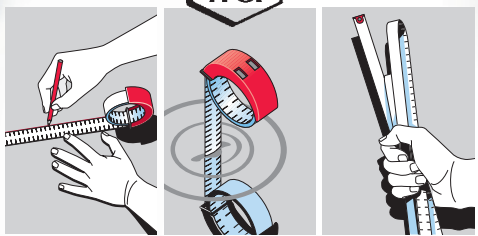
Der Gürtelclip



Soll das Band selbstständig ausrollen oder soll es aufgewickelt werden?
Einfach den Stopper gedrückt halten.



...rollt selbstständig aus!



perfekt als Lineal zu verwenden
wasserfest, rostfrei
unzerbrechlich

Die wesentlichsten Änderungen:

- Der **BMI**meter hat einen Bandstopper!
 - Der **BMI**meter ist in 2 m und 3 m lieferbar
- Faszination und Vorteile dieses Messwerkzeuges sind nicht zu überbieten.

Die Faszination:

Durch eine spezielle Behandlung des Edelstahlbandes rollt es selbständig aus!

Die Vorteile:

- Rostfreies Edelstahlband, weiß lackiert
- Absolut wasserfest
- Material: Polyamid
- Unzerbrechlich, langlebig, nachhaltiger Werbeträger
- Genauigkeit nach EG-Klasse II ($\pm 0,9$ mm; zum Vergleich, Zollstock $\pm 2,2$ mm jeweils auf 2 m)
- Sehr kompakt, leicht und handlich
- Perfekt als Lineal zu verwenden
- Band liegt flach auf dem Tisch, dadurch können Maße sehr gut übertragen werden
- Extrem hoher Aufmerksamkeitsfaktor
- **Made in Germany!**

Länge	2 m	2 m/79"	3 m	3 m/118"
Teilung	mm	mm/inch	mm	mm/inch
Breite	16 mm	16 mm	16 mm	16 mm
Artikel-Nr.	429 24 1021	429 25 1021	429 34 1021	429 35 1021
Preis Euro				

incl. Blisterverpackung



Display **BMI**meter 2 Meter
Artikel-Nr. 429 2410 61-VK
Preis in Euro
Inhalt: 30 Stück



Alle Preise in Euro zzgl. gesetzlicher MwSt. · Es gelten unsere Allgemeinen Geschäftsbedingungen

Wissenswertes zu Maßstäben

BMI-Maßstäbe sind nach höchsten Qualitätsstandards produziert. BMI garantiert für die Einhaltung der Europäischen Messgeräterichtlinie, kurz **MID**, u.a. für die Einhaltung der dort vorgegebenen Toleranz-/Fehlergrenzen. (siehe Seite 29). Sie sind in Klasse II und III erhältlich.

Referenzbedingungen

Diese Klassen werden bei 20 °C eingehalten.

CE-Kennzeichnung

Maßstäbe mit metrischen Teilungen und einer Länge ab 0,5 m sind in der Regel CE-gekennzeichnet und gelten somit als erstgeeicht. Eine Konformitätserklärung ersetzt den früher gebräuchlichen Eichschein.

Konformitätserklärung

Für Maßstäbe mit metrischer Teilung kann eine Konformitätsbescheinigung ausgestellt werden. Sie liegt dem Produkt bzw. der Sendung bei. Darin wird bestätigt, dass die Vorgaben (u. a. die Toleranz-/Fehlergrenzen) der Europäischen Messgeräterichtlinie, kurz **MID**, eingehalten werden.

Prüfbescheinigung*

Eine Prüfbescheinigung bescheinigt, dass der dazugehörige geprüfte Maßstab die Vorgaben der Europäischen Messgeräterichtlinie, kurz **MID**, einhält. Das geprüfte Längenmaß trägt eine Identnummer und kann so der Prüfbescheinigung zugeordnet werden. Diese Bescheinigung kann mit oder ohne Werkskalibrierschein ausgestellt werden (optional, Artikel-Nr. 360 PB).

Artikel-Nr. 360 PB

Preis in Euro

Werkskalibrierschein*

Im Kalibrierschein werden Ist-Abweichungen des Maßstabs an definierten Messpunkten angegeben. Der Maßstab trägt eine Identnummer und kann so dem Kalibrierschein zugeordnet werden.

Standardmäßig sind 10 Messpunkte gleichmäßig über die Länge verteilt. Auf Kundenwunsch können Messpunkte vorgegeben werden.

Artikel-Nr. 360 KA 010

Preis in Euro

*Prüfbescheinigungen/Werkskalibrierscheine sind 2 Jahre gültig!

Es gelten unsere Allgemeinen Geschäftsbedingungen - Alle Preise in Euro zzgl. gesetzlicher MwSt.

Maßstäbe und Gliedermaßstäbe aus Holz, Kunststoff und Metall sind in Handwerk und Industrie nach wie vor **das** Längenmessmittel. Für unterschiedliche Anwendungen hinsichtlich Genauigkeit, aber auch bezogen auf bestimmte Einflüsse, wie Nässe und Hitze, bietet BMI für Ihre Anwendung immer den richtigen Maßstab.

VORTEILE

Holzgliedermaßstäbe

- Starkes Qualitätsbuchenholz
- Hohe Bruchsicherheit
- Starke Gelenkfedern verleihen dem BMI-Maßstab seine lange Lebensdauer und hohe Gebrauchseigenschaften
- Gelenke mit Dauerfett-schmierung
- Dauerhafte Lackierung

Kunststoff-Gliedermaßstäbe

- Exaktes geprägtes Teilungsbild
- Beständig gegen viele Umwelteinflüsse

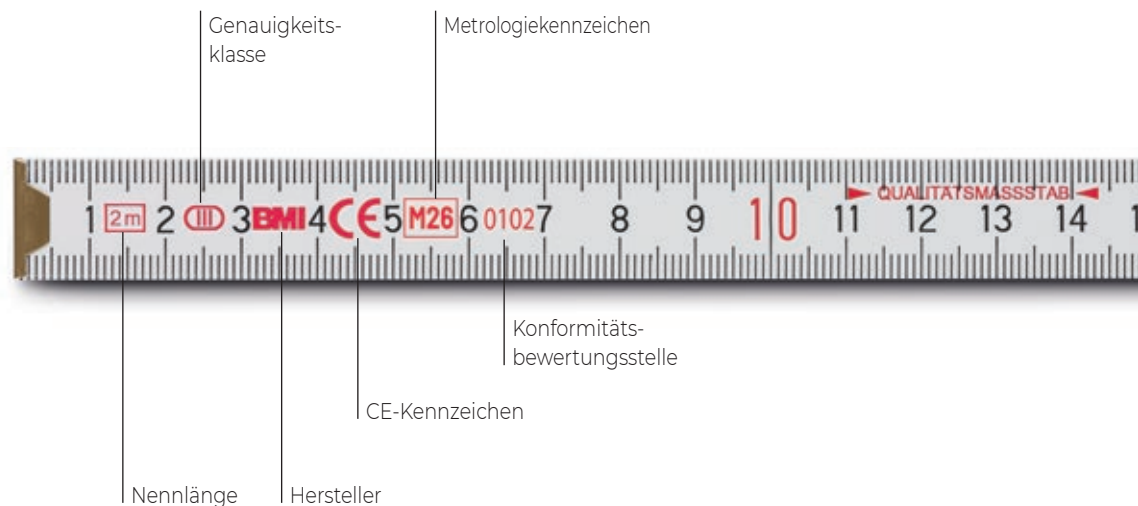
Alu-Gliedermaßstäbe

- Gute Standfestigkeit
- Hohe Genauigkeit (EG II)
- Hervorragende Ableseeigenschaften
- Beständig gegen viele Umwelteinflüsse und Hitze

Biegsame und starre Stahl-Maßstäbe

- Rostfrei
- Hohe Genauigkeit (EG II)
- Signierte, abriebfeste Teilung

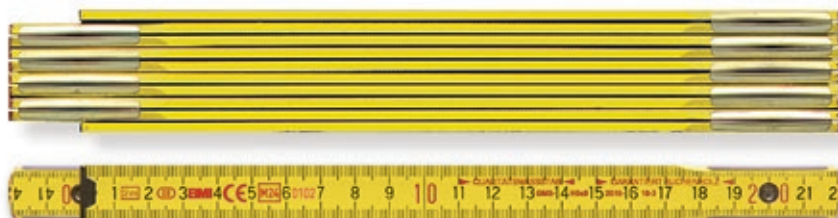
Qualitätsmaßstäbe erkennen Sie an diesen Eindrücken:



Maßstäbe aus Holz

9002/9042/9052

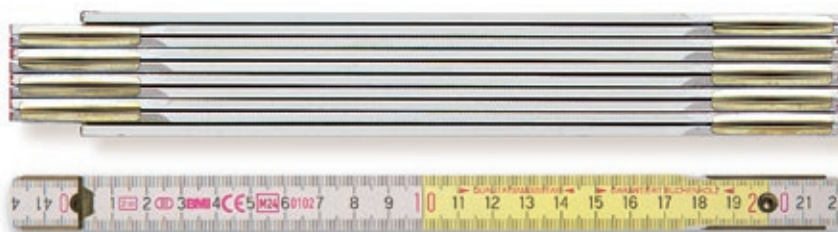
Holzgliedermaßstab* aus Buchenholz, Gliederstärke 3,0 mm, Gliederhöhe 16 mm, Gliederzahl 10, durchgenietete Gelenke und vermessingte Stahlfedern sorgen für dauerhafte Maßhaltigkeit. 2 m Länge mit Duplex-Teilung. Auch in 1 m Länge mit 6 Gliedern lieferbar. 50 Stück VE



	2 m gelb	1 m gelb	2 m weiß	2 m natur	2 m weiß	Vorderseite mm, Rückseite Inch-Teilung
Artikel-Nr.	972 9002 00	971 9001 00	980 9042 00	981 9052 00	980 9042 13	
Preis in Euro						

9802

Holzgliedermaßstab* aus Buchenholz, Gliederstärke 3,0 mm, Gliederhöhe 16 mm, Gliederzahl 10, durchgenietete Gelenke und vermessingte Stahlfedern sorgen für dauerhafte Maßhaltigkeit. 2 m Länge mit Duplex-Teilung. Wechsel der Lackierung von weiß auf gelb in Dezischritten. 50 Stück VE.



	2 m weiß/gelb
Artikel-Nr.	982 9802 00
Preis in Euro	

9082

Holzgliedermaßstab* aus Buchenholz, Gliederstärke 3,3 mm, Gliederhöhe 16 mm, Gliederzahl 10, ermüdungsfreie Federung mit innenliegenden Stahlfedern. Weiße **widerstandsfähige Lackierung**, 2 m Länge mit Duplex-Teilung. 50 Stück VE.



	2 m weiß	2 m weiß/gelb
Artikel-Nr.	977 9082 00	977 9082 WG
Preis in Euro		

Durch die eingelassenen Gelenke entsteht im aus-geklappten Zustand eine durchgehend gerade Kante.



* Alle Holzgliedermaßstäbe in Genauigkeitsklasse EG III.

Maßstäbe aus Holz mit Winkeleinteilung



9072

Winkeleinteilung in der Gelenkverbindung des ersten Maßstabgliedes, 90°-Rastung. Gliederstärke 3,4 mm, weiße Lackierung, 2 m Länge mit Duplex-Teilung, 50 Stück VE.



2 m weiß

Artikel-Nr. 976 9072 00

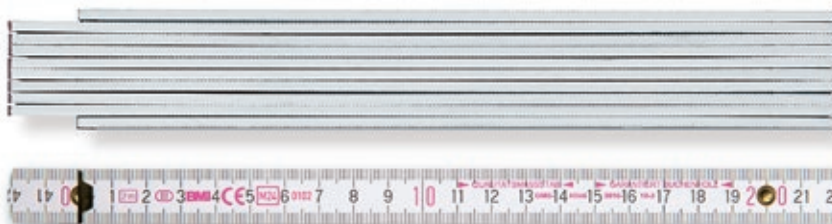
Preis in Euro

Durch die eingelassenen Gelenke entsteht im ausgeklappten Zustand eine durchgehend gerade Kante.



8062

Holzgliedermaßstab* aus Buchenholz, Gliederstärke 3,0 mm, Gliederhöhe 16 mm, Gliederzahl 10, verdeckte durchgenietete Gelenkfedern aus standfestem Kunststoff. **Winkeleinteilung in der Gelenkverbindung** des ersten Maßstabgliedes, weiße Lackierung, 2 m Länge mit Duplex-Teilung, 50 Stück VE.



2 m weiß

Artikel-Nr. 979 8062 00

Preis in Euro

Durch die eingelassenen Gelenke entsteht im ausgeklappten Zustand eine durchgehend gerade Kante.



* Alle Holzgliedermaßstäbe in Genauigkeitsklasse EG III.

Alle Preise in Euro zzgl. gesetzlicher MwSt. · Es gelten unsere Allgemeinen Geschäftsbedingungen

Maßstäbe aus Holz

9142/9143

Holzgliedermaßstab* für höchste Ansprüche aus 3,3 mm starkem Buchenholz, Gliederhöhe 16 mm, Gliederzahl 10, optimale Ablesbarkeit durch verdeckte Nieten, eng anliegende Glieder durch in das Holz eingelassene Gelenkplatten. Wechsel der Lackierung von weiß auf gelb in Dezischritten, 2 m Länge mit Duplexteilung, 40 Stück VE.

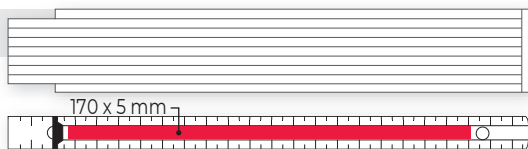


	2 m weiß/gelb	3 m weiß/gelb	2 m weiß
Artikel-Nr.	984 9142 00 WG	984 9143 00 WG	984 9142 00 W
Preis in Euro			

* Alle Holzgliedermaßstäbe in Genauigkeitsklasse EG III.

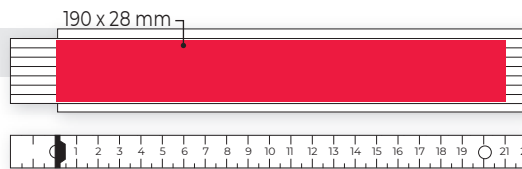
Flächen für Werbeaufdrucke

02 D



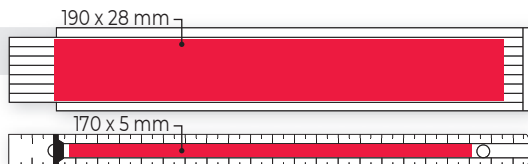
Aufdruck an schmaler Seite

03



Aufdruck an Oberseite

04 D

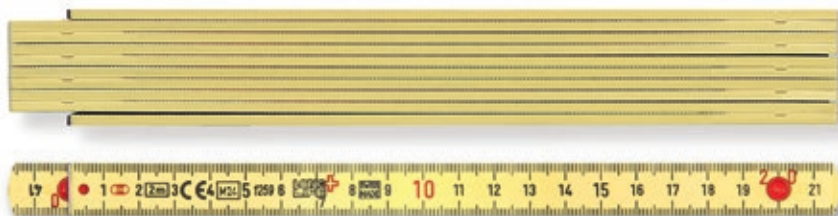


Aufdruck an beiden Seiten

Maßstäbe aus Kunststoff

9901/9902

Kunststoffgliedermaßstab „LONGLIFE“, gelb aus glasfaserverstärktem Polyamid, Gelenke rasten im rechten Winkel ein, geprägte Teilung (EG III) mit roten Dezimalzahlen. Auf Rückseite gegenläufige Zusatzprägung für komfortables Ablesen bei ungünstigen Arbeitsbedingungen (2 m), 10 Stück VE.



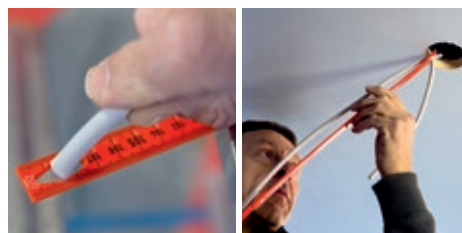
	2 m gelb	1 m gelb
	Gliederhöhe 16 mm, Gliederzahl 10	Gliederhöhe 13 mm, Gliederzahl 10
Artikel-Nr.	936 9902 00	935 9901 00
Preis in Euro		

936 9902-EL

Der Kunststoffgliedermaßstab speziell für Elektriker. Lange Lebensdauer durch glasfaserverstärktes Polyamid. Chemikalienbeständig. Messgenauigkeit nach EG III, mit integrierter Einziehhilfe für die Kabelverlegung mit Dosenabstandsmarkierung. Typgeprüft für Arbeiten unter 1.000 V Spannung. 2 m Länge, 10 Stück VE. Lieferung auf SB Verpackung pro Maßstab

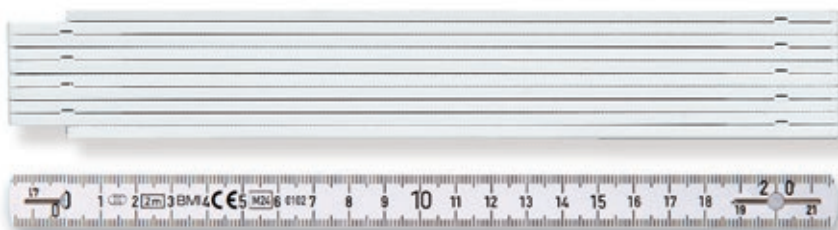


	2 m orange
	Gliederhöhe 16 mm, Gliederzahl 10
Artikel-Nr.	936 9902-EL
Preis in Euro	



1041/1042

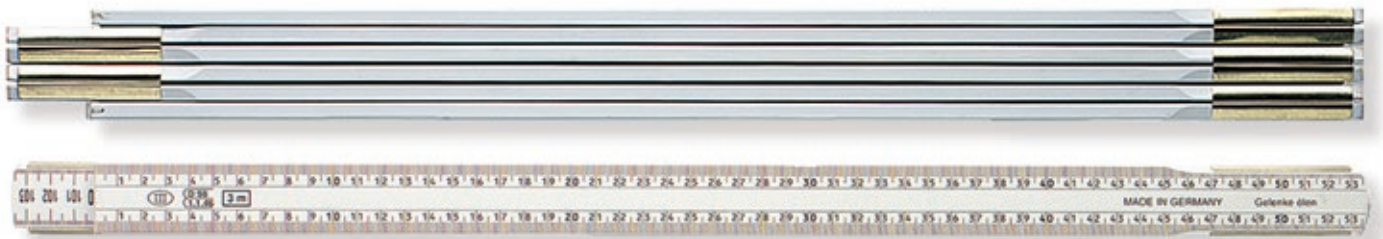
Weißer Kunststoffgliedermaßstab mit schwarzem Teilungsbild (EG III), durchgenietete Gelenkfedern aus Metall (1 m/2 m), 10 Stück VE.



	2 m weiß	1 m weiß
	Gliederhöhe 16 mm, Gliederzahl 10	Gliederhöhe 13 mm, Gliederzahl 10
Artikel-Nr.	943 1042 00	941 1041 00
Preis in Euro		

Maßstäbe aus Holz in Überlängen 3 m, 4 m und 5 m

9003



Holzgliedermaßstab in **3 m Länge**, Gliederstärke 6,5 mm, Gliederhöhe 30 mm, Gliederlänge 50 cm, besonders robuste Ausführung, verdeckte Nieten, Vorder- und Rückseite mit mm-Teilung entgegenlaufend beziffert.

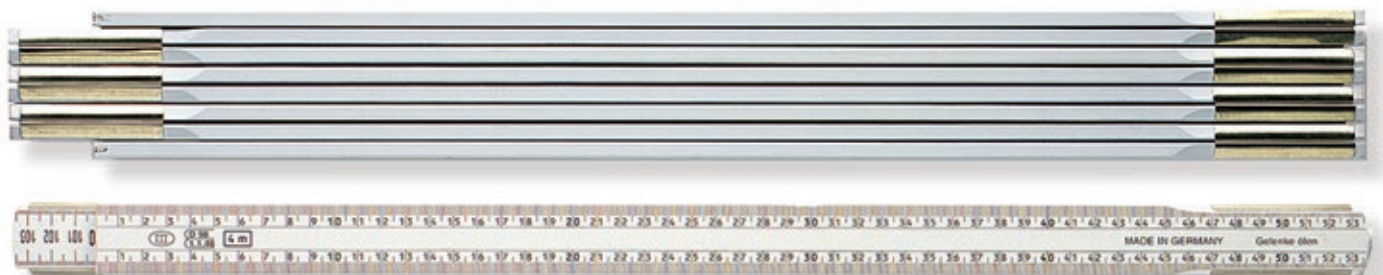
3 m weiß

Gliederhöhe 30 mm,
Gliederzahl 6

Artikel-Nr. 973 9003 00

Preis in Euro

9004



Holzgliedermaßstab in **4 m Länge**, Gliederstärke 6,5 mm, Gliederhöhe 30 mm, Gliederlänge 50 cm, besonders robuste Ausführung, verdeckte Nieten, Vorder- und Rückseite mit mm-Teilung entgegenlaufend beziffert.

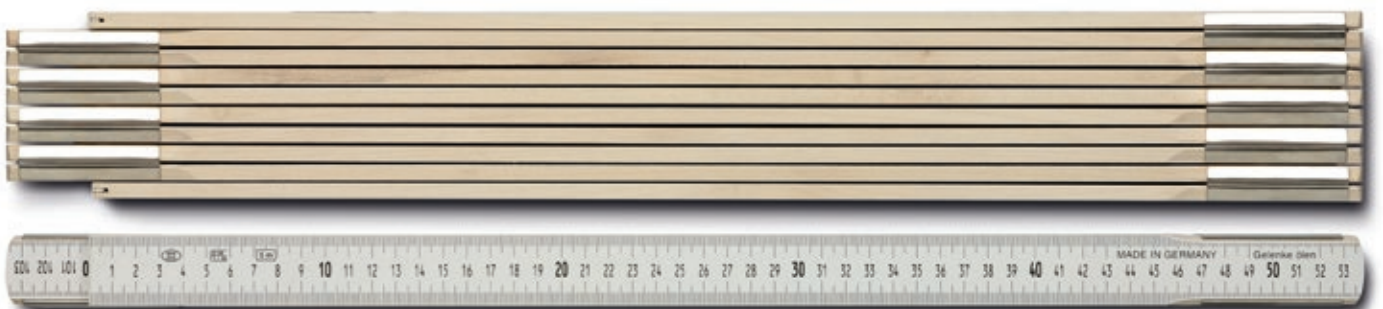
4 m weiß

Gliederhöhe 30 mm,
Gliederzahl 8

Artikel-Nr. 973 9004 00

Preis in Euro

9005



Holzgliedermaßstab wie oben, jedoch in **5 m Länge**, besonders robuste Ausführung, verdeckte Nieten, Vorder- und Rückseite mit mm-Teilung entgegenlaufend beziffert.

5 m weiß

Gliederhöhe 30 mm,
Gliederzahl 10

Artikel-Nr. 973 9005 00

Preis in Euro

Maßstäbe aus Aluminium

961 silberfarbig mit schwarzer Teilung

Federharte Spezial-Aluminiumlegierung, 1,4 mm stark, Gliederhöhe 14 mm. Silberfarbig mit schwarzer Teilung. Das Teilungsbild ist in die Eloxalschicht eingebettet. Die Teilung ist abriebfest und unempfindlich gegenüber Chemikalien, Fetten oder Ölen. Der Maßstab hat exakt einrastende, verzinkte Stahlfedern. EG-Genauigkeitsklasse II. 12 Stück VE.



	2 m mm-Teilung	2 m mm/Inch-Teilung	1 m mm-Teilung	1 m mm/Inch-Teilung
Artikel-Nr.	961 2000 44W	961 2000 45W	961 1000 44W	961 1000 45W
Preis in Euro				

961 schwarz mit silberfarbener Teilung

Federharte Spezial-Aluminiumlegierung, 1,4 mm stark. Gliederhöhe 14 mm. Schwarz mit silberfarbiger Teilung. Das Teilungsbild ist in die Eloxalschicht eingebettet. Die Teilung ist abriebfest und unempfindlich gegenüber Chemikalien, Fetten oder Ölen. Der Maßstab hat exakt einrastende, verzinkte Stahlfedern. EG-Genauigkeitsklasse II. 12 Stück VE.



	2 m mm-Teilung	2 m mm/Inch-Teilung	1 m mm-Teilung	1 m mm/Inch-Teilung
Artikel-Nr.	961 2000 44S	961 2000 45S	961 1000 44S	961 1000 45S
Preis in Euro				



Bandmaßaufbau

- 1 hochfester Alukern
- 2 gedruckte Teilung
- 3 extrem abrieb- und kratzfeste Eloxalschicht

Gib't s nur bei BMI

Mich kratzt nichts!

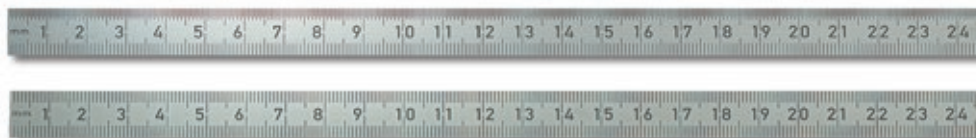
Maßstäbe aus Stahl

962/963

Biegsame Stahlmaßstäbe aus rostfreiem, hartgewalztem Federstahl (Werkstoff-Nr. 1.4310). Lieferbare Teilungsbilder siehe Matrix. Modernste Fertigungsverfahren ermöglichen ein scharfes Teilungsbild. Die Teilung ist weitgehend abriebfest, unempfindlich gegenüber Chemikalien,

Fetten oder Ölen. Durch matte Oberflächen gute Ableseeigenschaften. Gerundete Kanten. EG-Genauigkeitsklasse II bei

metrischer Teilung. Auf Wunsch auch mit Skalierung auf der Rückseite. Aufpreis 50 %. Genauigkeitsklasse analog EG II.



962/963

Artikel-Nr.	Länge in mm	Preis in Euro	Inch	Querschnitt in mm*	Teilung Oberkante	Teilung Unterkante
962 0100 30	100		4	13 x 0,5	1/2 mm	1/1 mm
962 0100 40	100		4	13 x 0,5	1/1 mm	1/1 mm
962 0100 50	100		4	13 x 0,5	1/16, 1/32, 1/64"	1/2, 1/1 mm
962 0150 30	150		6	13 x 0,5	1/2 mm	1/1 mm
962 0150 40	150		6	13 x 0,5	1/1 mm	1/1 mm
962 0150 50	150		6	13 x 0,5	1/16, 1/32, 1/64"	1/2, 1/1 mm
962 0200 30	200		8	13 x 0,5	1/2 mm	1/1 mm
962 0200 40	200		8	13 x 0,5	1/1 mm	1/1 mm
962 0200 50	200		8	13 x 0,5	1/16, 1/32, 1/64"	1/2, 1/1 mm
962 0250 30	250		10	13 x 0,5	1/2 mm	1/1 mm
962 0250 40	250		10	13 x 0,5	1/1 mm	1/1 mm
962 0250 50	250		10	13 x 0,5	1/16, 1/32, 1/64"	1/2, 1/1 mm
962 0300 30	300		12	13 x 0,5	1/2 mm	1/1 mm
962 0300 40	300		12	13 x 0,5	1/1 mm	1/1 mm
962 0300 50	300		12	13 x 0,5	1/16, 1/32, 1/64"	1/2, 1/1 mm
963 0150 60	150		6	18 x 0,5	1/2, 1/1 mm	1/16, 1/32, 1/64"
963 0400 30	400		16	18 x 0,5	1/2 mm	1/1 mm
963 0500 30	500		20	18 x 0,5	1/2 mm	1/1 mm
963 0500 40	500		20	18 x 0,5	1/1 mm	1/1 mm
963 0500 50	500		20	18 x 0,5	1/16, 1/32, 1/64"	1/2, 1/1 mm
963 1000 30	1000		39	18 x 0,5	1/2 mm	1/1 mm
963 1000 40	1000		39	18 x 0,5	1/1 mm	1/1 mm
963 1000 50	1000		39	18 x 0,5	1/16, 1/32, 1/64"	1/2, 1/1 mm
963 1500 30	1500		59	18 x 0,5	1/2 mm	1/1 mm
963 1500 40	1500		59	18 x 0,5	1/1 mm	1/1 mm
963 1500 50	1500		59	18 x 0,5	1/16, 1/32, 1/64"	1/2, 1/1 mm
963 2000 30	2000		78	18 x 0,5	1/2 mm	1/1 mm
963 2000 40	2000		78	18 x 0,5	1/1 mm	1/1 mm
963 2000 50	2000		78	18 x 0,5	1/16, 1/32, 1/64"	1/2, 1/1 mm
963 3000 30	3000		118	18 x 0,5	1/2 mm	1/1 mm
963 3000 40	3000		118	18 x 0,5	1/1 mm	1/1 mm
963 3000 50	3000		118	18 x 0,5	1/16, 1/32, 1/64"	1/2, 1/1 mm

* Breitentoleranz ± 0,5 mm

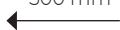
Sonderteilung



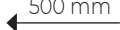
Artikel-Nr.	Länge in mm	Preis in Euro	Inch	Querschnitt in mm*	Teilung Oberkante	Teilung Unterkante
962 0300 80***	300		-	13 x 0,5	1/2 mm	1/1 mm
962 0300S0-0mittig	300		-	13 x 0,5	1/1 mm	1/1 mm

***Nullpunkt rechts

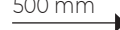
500 mm



500 mm



500 mm

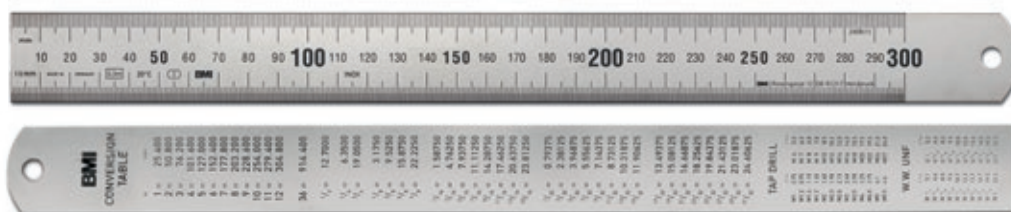


Artikel-Nr.	Länge in mm	Preis in Euro	Inch	Querschnitt in mm*	Teilung Oberkante	Teilung Unterkante
963 0500 80***	500		-	18 x 0,5	1/2 mm	1/1 mm
963 1000S0-0mittig	1000		-	18 x 0,5	1/1 mm	1/1 mm

***Nullpunkt rechts

963/966 EG I

Präzisions-Stahlmaßstäb EG I, Teilung Vorderseite Oberkante 1/1 mm, Unterkante 1/2 mm, Rückseite: Tabelle Zoll/metrisch, Kernlochdurchmesser

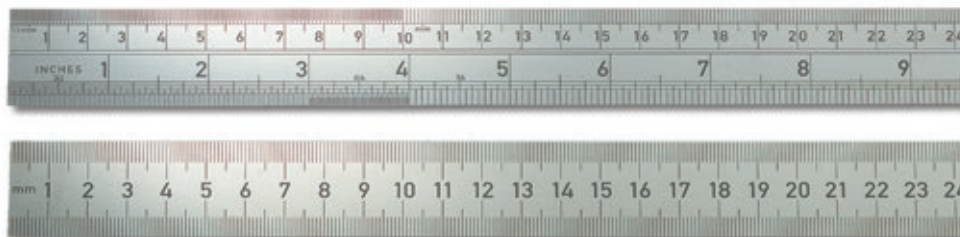


Artikel-Nr.	Länge in mm	Preis in Euro	Inch	Querschnitt in mm	Teilung Oberkante	Teilung Unterkante
963 0150 20-EG I	150		-	18 x 0,5	1/1 mm	1/2 mm
966 0300 20-EG I	300		-	30 x 1,0	1/1 mm	1/2 mm
966 0600 20-EG I	600		-	30 x 1,0	1/1 mm	1/2 mm
966 1000 20-EG I	1000		-	30 x 1,0	1/1 mm	1/2 mm

Maßstäbe aus Stahl

966

Starre Stahlmaßstäbe aus rostfreiem, hartgewalztem Federstahl (Werkstoff-Nr. 1.4310). Lieferbare Teilungsbilder siehe Matrix. Modernste Fertigungsverfahren ermöglichen ein scharfes Teilungsbild. Die Teilung ist weitgehend abriebfest, unempfindlich gegenüber Chemikalien, Fetten oder Ölen.



Durch matte Oberflächen gute Ableseigenschaften. Gerundete

Kanten. Genauigkeitsklasse II bei metrischer Teilung.

Auf Wunsch auch mit Skalierung auf der Rückseite. Aufpreis 50%.

Artikel-Nr.	Länge in mm	Preis in Euro	Inch	Querschnitt in mm**	Teilung Oberkante	Teilung Unterkante
966 0300 60	300		12	30 x 1,0	1/2, 1/1 mm	1/16, 1/32, 1/64"
966 0300 90***	300		12	30 x 1,0	1/2, 1/1 mm	1/16, 1/32, 1/64"
966 0500 60	500		20	30 x 1,0	1/2, 1/1 mm	1/16, 1/32, 1/64"
966 0600 60	600		24	30 x 1,0	1/2, 1/1 mm	1/16, 1/32, 1/64"
966 1000 60	1000		39	30 x 1,0	1/2, 1/1 mm	1/16, 1/32, 1/64"
966 0300 40	300		12	30 x 1,0	1/1 mm	1/1 mm
966 0500 40	500		20	30 x 1,0	1/1 mm	1/1 mm
966 0500 90***	500		20	30 x 1,0	1/1 mm	1/1 mm
966 0600 40	600		24	30 x 1,0	1/1 mm	1/1 mm
966 1000 40	1000		39	30 x 1,0	1/1 mm	1/1 mm
966 1000 30	1000		39	30 x 1,0	1/2 mm	1/1 mm
966 1000 90***	1000		39	30 x 1,0	1/1 mm	1/1 mm
966 1500 30	1500		59	30 x 1,0	1/2 mm	1/1 mm
966 2000 30	2000		78	30 x 1,0	1/2 mm	1/1 mm
966 3000 30	3000*		118	30 x 1,0	1/2 mm	1/1 mm

* bei Gesamtbestellungen ≤ 400,- Euro Nettowarenwert fällt eine Verpackungs- und Transportpauschale von 145,- Euro an

** Breittoleranz ± 0,5 mm, *** Nullpunkt rechts

357

Flexible Federstahlmaßstäbe mit Polyamidschutzbezug. Hervorragende Ableseeigenschaften und hoher Verschleißschutz.



Artikel-Nr.	Länge in mm	Preis in Euro	Inch	Querschnitt in mm**	Teilung Oberkante	Teilung Unterkante
357 7015	150		6	13 x 0,3	1/1 mm	1/1 mm
357 7030	300		12	13 x 0,3	1/1 mm	1/1 mm
357 7050	500		20	13 x 0,3	1/1 mm	1/1 mm

427 BMI-Rollmaßstab



Rostfreies Edelstahlband, weißlackiert, unzerbrechlich, langlebig, Band rollt selbstständig aus, im ausgerollten Zustand sehr biegesteif, formstabil im aufgerollten Zustand, kompakt ca. 50 mm Durchmesser. Durch die konvexe Wölbung können Maße sehr gut übertragen werden.

Artikel-Nr.	Länge in mm	Preis in Euro	Breite
42705041.30	500		19
42710041.30	1000		19

760/761 Werkstattmessschieber

Werkstattmessschieber mit Feststellschraube oder Momentklemmung, aus rostfreiem Stahl, mattverchromter Skalierungsbereich, 4-fach Messung, mit Gewindetabelle, im Kunstlederetui.



Artikel-Nr.	Preis in Euro	Messbereich mm	Ablesung mm	Ablesung Inch	Schnabellänge mm	Bemerkung
760 150		150	0,05	1/128	40	
760 200		200	0,05	1/128	40	
760 300		300	0,05	1/128	60	
761 150		150	0,05	1/128	40	mit Momentklemmung

770 Digitalmessschieber

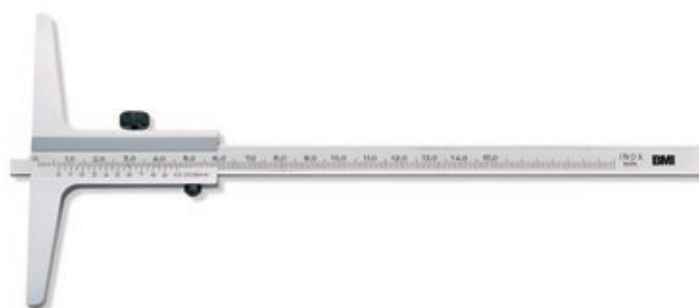
Digitalmessschieber mit 11 mm großer LCD-Anzeige, mit Datenausgang, Anzeige in mm und inch, aus rostfreiem Stahl, mattverchromter Skalierungsbereich, 4-fach Messung, mit Feststellschraube, mit Gewindetabelle, incl. Ersatzbatterie, in der Kunststoffbox.



Artikel-Nr.	Preis in Euro	Messbereich mm	Ablesung mm	Ablesung Inch	Schnabellänge mm
770 150		150	0,01	0,0005	40
770 200		200	0,01	0,0005	50

763 Tiefenmessschieber

Tiefenmessschieber mit gerader oder Haken-Messstange, aus rostfreiem Stahl, mattverchromter Skalierungsbereich, mit Feststellschraube, im Kunstlederetui.



Artikel-Nr.	Preis in Euro	Messbereich mm	Ablesung mm	Brücklänge mm	Bemerkung
763 150		150	0,05	100	

765 Bügelmessschraube

Mattverchromt, Spindel-Ø 6,5 mm, Messflächen aus Hartmetall, Isolierhandschutz, Feststellhebel, Gefühlsratsche, in der Kunststoffbox.



Artikel-Nr.	Preis in Euro	Messbereich mm	Ablesung mm	Spindel-Ø mm
765 000 025		0-25	0,01	6,5
765 025 050		25-50	0,01	6,5

766 Präzisionsmessuhr

Verstellbare Toleranzmarken, nach DIN 878
1/100-Ablesung, Einspannschaft-Ø 8 mm h6.



Artikel-Nr.	Preis in Euro	Messbereich mm	Ablesung mm	Skala	Uhr-Ø mm
766 010		10	0,01	0-100	58

768 Gradmesser

Gradmesser mit Feststellschraube, mattverchromter Skalierungsbereich, im Kunstlederetui.



Artikel-Nr.	Preis in Euro	Ø Skala mm	Schenkellänge mm
768 120 150		120	150
768 200 300		200	300



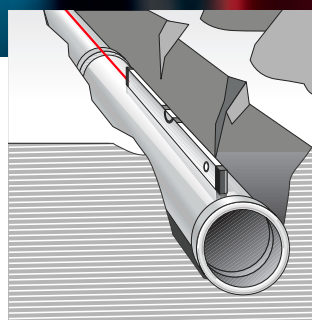
Wissenswertes zu Lasernivelliergeräten



So erleichtert Ihnen LASER-Technik die Arbeit

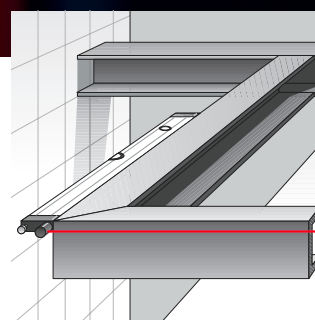
BMI-Laser-Systeme eignen sich für eine Vielzahl von Mess-, Richt- und Nivellieraufgaben.

Beispielhaft sind hier einige Grundanwendungen gezeigt:



**Richtstrahl
statt Richtschnur!**

- Gefälle und Neigungen anlegen
- In einer Flucht arbeiten
- Ebenheit von Wänden oder Flächen überprüfen



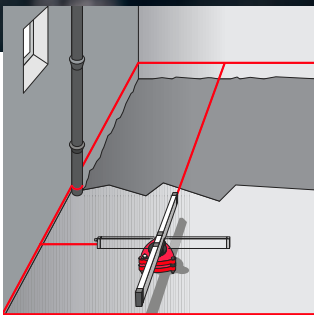
**Rechte Raumwinkel
anlegen – keine Hilfs-
konstruktionen bauen!**

- Trennwände stellen
- Bodenplatten verlegen
- Rohbauwinkel prüfen

BMI hat im Jahre 1993 als „Vorreiter“ Lasernivelliergeräte für Handwerk und Industrie vorgestellt. Das Programm wurde immer wieder überarbeitet und bietet heute dem Anwender für jeden Einsatzfall durchdachte, praxisorientierte Geräte. Von Laser-Wasserwaagen mit sinnvollem Zubehör über Nivellier-Sets bis hin zum vollautomatischen Rotationslaser hat BMI immer das richtige Produkt für Ihren Einsatzfall. Der Vorteil – damals wie heute – ist die enorme Zeitersparnis dieser Einmann-Nivelliergeräte.

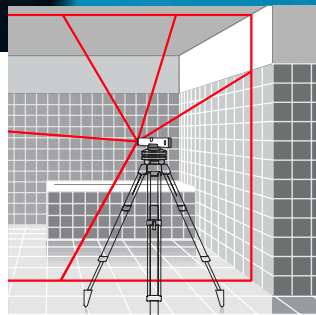
VORTEILE

- BMI-LASER-Technik erfüllt die internationalen Sicherheitsstandards, sämtliche Geräte entsprechen der Laserklasse 2, Ausgangsleistung < 1 mW
- BMI-LASER-Technik ist robust, handwerkergerecht und für die Praxis entwickelt
- BMI-LASER-Technik bietet den Service aus einer Hand



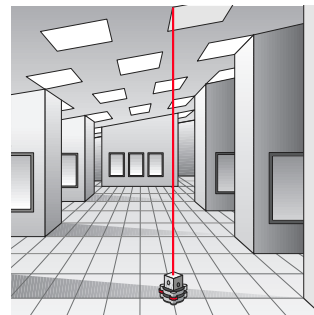
Meterrisse lasern – nicht mehr langwierig anlegen!

- Decken abhängen
- Steckdosen- und Schalterhöhen angeben
- Estrichoberkanten bestimmen



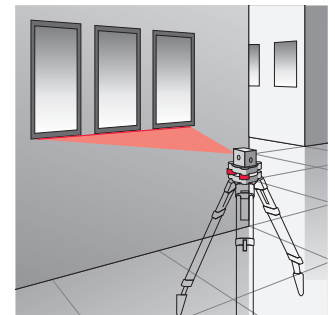
Senkrechte Risse projizieren statt erarbeiten!

- Trennwände einrichten
- Schaufensterelemente einbauen
- Fliesenreihen festlegen



Punktübertragung, die kein Senklot schafft: vom Boden zu Decke!

- Einbau von Deckenstrahlern
- Montage von Stromschienen
- Aufhängungen für Kassettendecken anbringen



Die Lichtlinie ersetzt die Schlagschnur!

- Werbeschriften anbringen
- Fliesen waagrecht anlegen und einrichten
- Plakate, Bilder, Gemälde in einer Reihe aufhängen

LASERBOY II

Länge 165 mm
Artikel-Nr. 649 015

Handlicher Aufstecklaser, der jede Wasserwaage oder jedes Richtscheit mit einem Profil von 18-24 mm Breite in eine Laserwasserwaage verwandelt. 2 Messingrändelschrauben garantieren eine feste Verbindung. Das Gerät ist mit einer eigenen Libelle ausgestattet (Einbaugenauigkeit 0,5 mm/m). So kann der Laserboy II auch unabhängig im Solobetrieb eingesetzt werden. Die Strahlparallelität beträgt bezogen auf die Auflagefläche 0,2 mm/m. Ein 3/8 Zoll-Gewinde gestattet die Befestigung auf einem Videostativ. Schlagfestes Gehäuse aus glasfaserverstärktem ABS-Kunststoff.

Der LASERBOY II bietet die Möglichkeit, Umlenk- oder Strahlteilerprismen einzusetzen. Lieferform: in Faltschachtel oder auf SB-Blisterkarte.

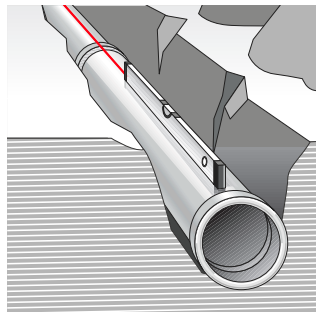
Technische Daten:

- Klasse 2, Leistung < 1 mW
- Wellenlänge 670 nm
- Reichweite ca. 30 m
- 2 x 1,5 V Batterien (LR03 Micro)
- Verpolungsgeschützt
- 8 Stunden Dauerlicht
- Staub- und spritzwassergeschützt
- Maße L, B, H ca.:
 165 x 55 x 45 mm

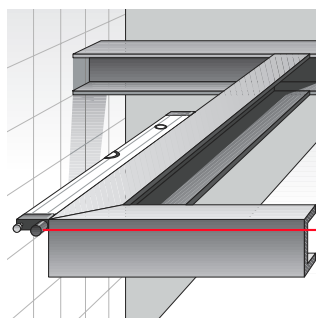
Batterien im Lieferumfang enthalten.



Libelle zum exakten Ausrichten im Solobetrieb



Grundanwendung ohne Zubehör möglich



2 Messingrändelschrauben garantieren eine feste Verbindung

Zubehör:

Strahlumlenkprisma 90° inklusive Adapter, dadurch wird Grundanwendung Rechter Winkel möglich!



Artikel-Nr. 708 19 52
Preis in Euro

Laserwasserwaage LASERKING

Länge 80 cm
Artikel-Nr. 650 080 635

BMI



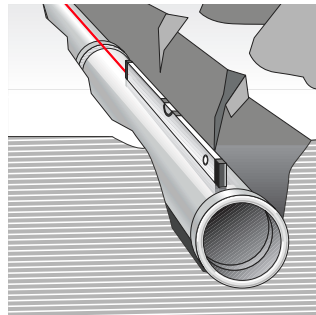
Vertikallibelle

Anwenderfreundliche Libelle mit Lupeneffekt, Einbaugenauigkeit 0,25 mm/m

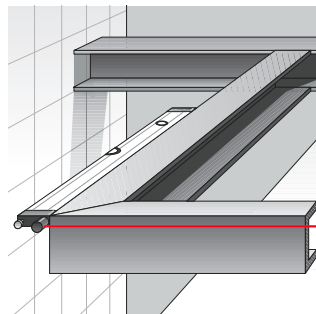
Gefräste Messfläche für präzise, planparallele Auflage

Laserking 635:

Laser-Wasserwaage aus Aluprofil, grau eloxiert, mit gefräster Messfläche. Wellenlänge 635 nm. Das Lasermodul ist für den rauen Baustellenalltag ausgelegt und deshalb in das Aluprofil eingegossen. Die Strahlparallelität beträgt bezogen auf die Messfläche 0,1 mm/m. Die Einbaugenauigkeit der Horizontallibelle beträgt 0,25 mm/m. Die LASERKING 635 bietet die Möglichkeit, Umlenk- oder Strahlteilerprismen einzusetzen. Ein eingebautes Magnetsystem bietet sicheren Halt auf allen Stahloberflächen. Lieferform: im stabilen, transparenten Kunststoff-Schraubrohr.



Grundanwendung ohne Zubehör möglich



Zubehör:

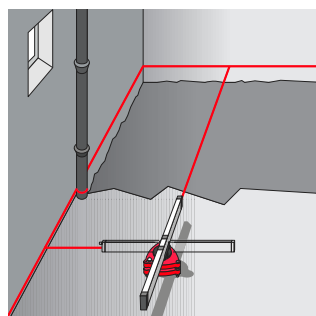
Strahlumlenkprisma 90° inklusive Adapter, dadurch wird Grundanwendung Rechter Winkel möglich!

Artikel-Nr. 708 19 52
Preis in Euro



Technische Daten:

- Klasse 2, Leistung < 1 mW
- Wellenlänge 635 nm
- Reichweite ca. 50 m
- 2 x 1,5 V Batterien (LR03 Micro)
- Verpolungsgeschützt
- 8 Stunden Dauerlicht
- Staub- und spritzwassergeschützt
- Länge: 80 cm



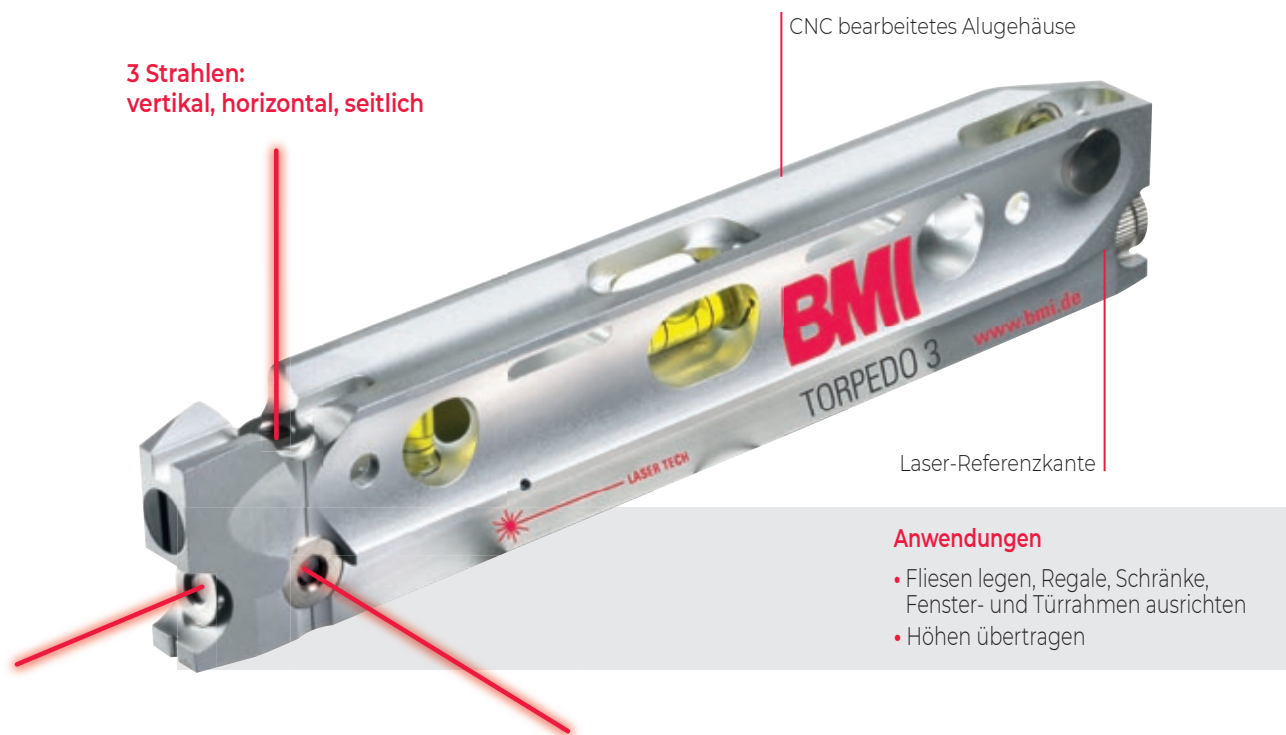
Batterien im Lieferumfang enthalten.

3-STRAHL-LASER TORPEDO 3

- Zeitsparendes Präzisionslaserwerkzeug
- Im robusten Alugehäuse
- Haftmagnete in der Messfläche
- Einfach in der Anwendung

- Im Blister mit Nivellier-Plattform (ohne Abb.)
- Inklusive Batterien

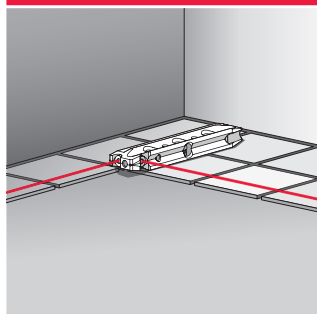
Artikel-Nr. 650 024 635 M-SET



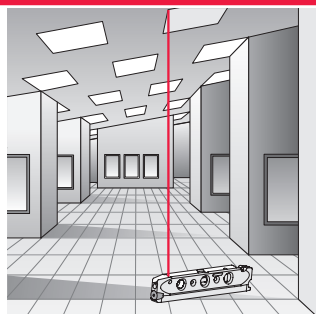
Anwendungen

- Fliesen legen, Regale, Schränke, Fenster- und Türrahmen ausrichten
- Höhen übertragen

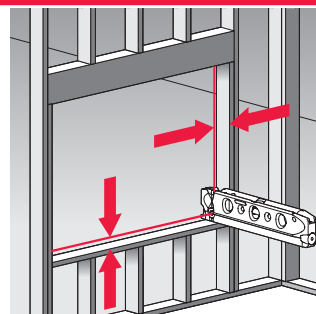
Und all dies kann er...



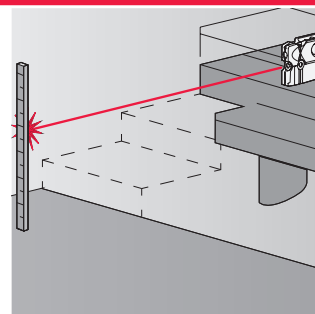
Fliesen ausrichten



Lotstrahl



90°-Winkel



Höhen übertragen

Technische Daten TORPEDO 3

Lasertyp	roter Diodenlaser, Wellenlänge 635 nm
Ausgangsleistung	Laserklasse 2
Manuelles Einrichten	über 3 Präzisionslibellen mittels
Nivellier-Plattform	
Genauigkeit	± 6 mm/20 m
Reichweite	bis zu 30 m
Spannungsversorgung	3 x 1,5 V Batterien Typ AAA LR03A
Stativanschluss	1/4"

Arbeitsbereich	-10° C bis 50° C
Gehäuse	staub-, schmutz- und spritzwassergeschützt
Maße	240 x 25 x 45 mm
Gewicht	415 g

Gepulster Kreuzlinienlaser selbstnivellierend

autoCROSS 4^G / autoCROSS 4^R

- Selbstnivellierender Kreuzlinienlaser
- Horizontal- und Vertikallinien getrennt einschaltbar
- Multifunktions-Adapter mit Magnet und Stativgewinden 1/4" sowie 5/8"
- Durch gepulste Laserdiode auch mit Empfänger zu verwenden
- Lieferung im Transportkoffer, Multifunktions-Adapter, inklusive Batterien

Gut sichtbare grüne Laserlinien durch Super-Leuchtkraft



Grundgerät autoCROSS 4 G



Empfänger (optional) für grüne und rote Linien-Laser verwendbar
Artikel-Nr. 654904SZ

Grundgerät 4 G: **Artikel-Nr. 654-AC4G**

Grundgerät mit Empfänger 4 G:
Artikel-Nr. 654-AC4G-Set

Empfänger 4 G: **Artikel-Nr. 654904SZ**



Grundgerät autoCROSS 4 R

Grundgerät 4 R:
Artikel-Nr. 654-AC4R

Grundgerät mit Empfänger 4 R:
Artikel-Nr. 654-AC4R-Set

Empfänger 4 R:
Artikel-Nr. 654904SZ



Empfänger (optional) für grüne und rote Linien-Laser verwendbar

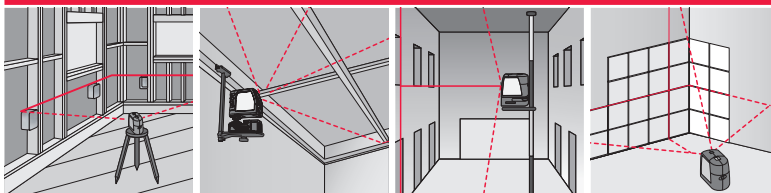
Artikel-Nr. 654904SZ



Multifunktions-Adapter

Weiteres optionales Zubehör auf Seite 90

Und all dies kann er...



Meterrisse für Böden, Elektrik, ...

... Decken abhängen

Vertikale Linie (Schreinerarbeiten)

Laserkreuz um Fliesen auszurichten

- **Grüne Dioden** – deutlich besser sichtbar (autoCROSS 4 G)
- **Automatische Nivellierung** – spart durch ein magnetgedämpftes Pendel Einstellzeit und garantiert Präzision
- **Automatische Erkennung »außer Nivellierbereich«** – wird durch blinkende Laserlinien angezeigt
- **Schräge** – durch Ausschalten der Autonivellierung kann das Gerät auch »schräge Linien« abbilden
- **Multifunktionaler Adapter** – starke Magnete, Stativanschlüsse ermöglichen eine Anbringung des Gerätes auf Stativen
- **Rote Dioden** – gut sichtbar (autoCROSS 4 R)

Technische Daten autoCROSS 4 G/R

Lasertyp	grüner Diodenlaser, Wellenlänge 520 nm roter Diodenlaser, Wellenlänge 635 nm
Ausgangsleistung	Laserklasse 2
Nivellierung	vollautomatisch (Pendel)
Selbstnivellierbereich	± 3°
Genauigkeit	± 3 mm/10 m
Reichweite mit Empfänger	mindestens 30 m
Spannungsversorgung	4 x 1,5 V Batterien Typ AA LR6
Öffnungswinkel der Linien	140° vertikal, 120° horizontal
Anzeige »außer Nivellierbereich«	blinkende Laserlinien
Stativanschluss	1/4"

Schutzart	IP 44 (spritzwassergeschützt)
Arbeitsbereich	-10° C bis 50° C
Lagerungstemperatur	-20° C bis 70° C
Maße	120 x 95 x 62 mm

Technische Daten Adapter

Stativanschluss	1/4" sowie 5/8"
Befestigung	Magnete, Stativ
Maße	115 x 65 x 40 mm

Abbildung ähnlich



Lieferumfang Grundgerät:
autoCROSS 4 G oder autoCROSS 4 R,
Multifunktionsadapter, Laserzieltafel,
Batterien und Koffer.

Schon gewusst ?

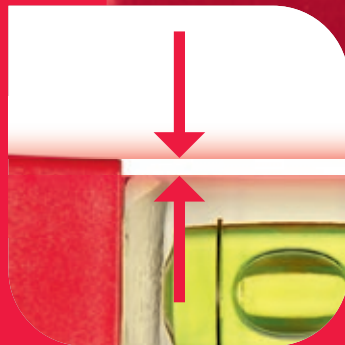


Das POWER Plus-Profil mit 6 starken Vorteilen für Ihre BMI Wasserwaage

Auf zu Seite 6 und jetzt die passende Wasserwaage finden



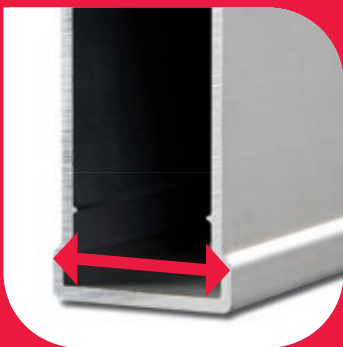
Hoch belastbar



Optimale Sicht



Ablesefreundlich



Besonders standfest



Einfaches anzeichnen



Höherer Aufprallschutz



Gepulster Kreuzlinien- und 5-Strahl-Laser autoMAGIC

- Selbstnivellierender Punkt- und Linienlaser
- Mit Lot-Funktion nach oben und unten
- 5 Laserstrahlen gleichzeitig

- Multifunktions-Adapter mit Magnet und Stativgewinden 1/4" sowie 5/8"
- Als Set in Koffer
- Inklusive Batterien

Grundgerät:
Artikel-Nr. 654 KLP 5SP
 Komplet-Set (incl. Empfänger):
Artikel-Nr. 654 KLP 5SP – Set
 Empfänger:
Artikel-Nr. 654904SZ

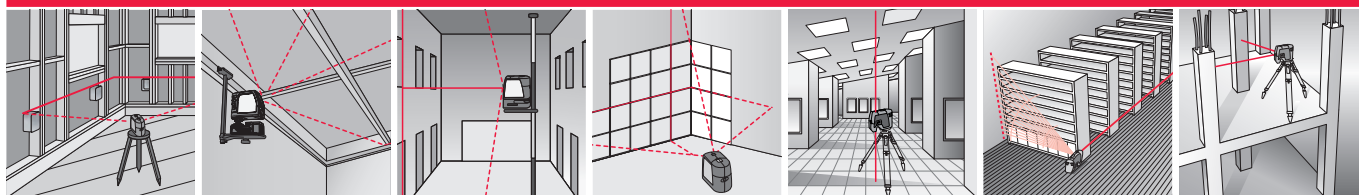
BMI

Lieferumfang Grundgerät:
 autoMAGIC, magnetische
 Wandhalterung mit 1/4"- und
 5/8"-Stativanschluss,
 Laserzieltafel, Batterien und
 Koffer.



Weiteres optionales
 Zubehör auf Seite 90

Und all dies kann er...



Meterrisse für
 Böden, Elektrik, ...

... Decken
 abhängen

Vertikale Linie
 (Schreinerarbeiten)

Laserkreuz um
 Fliesen auszurichten

Lotstrahl oben
 und unten

90°-Winkel

Punkt-
 Übertragungen

- **Automatische Nivellierung** – spart durch ein magnetgedämpftes Pendel Einstellzeit und garantiert Präzision
- **Automatische Erkennung »außer Nivellierbereich«** – ein blinkender Laserstrahl zeigt an, wenn das Gerät außerhalb des Selbstnivellierbereichs ist
- **Schräge** – durch Ausschalten der Autonivellierung kann das Gerät auch »schräge Linien« abbilden

Technische Daten autoMAGIC

Lasertyp	roter Diodenlaser, Wellenlänge 630 – 670 nm
Ausgangsleistung	Laserklasse 2 M
Nivellierung	vollautomatisch (Pendel)
Selbstnivellierbereich	± 3°
Genauigkeit Linien	± 3 mm/10 m
Reichweite	bis zu 30 m (mit Empfänger)
Spannungsversorgung	4 x 1,5 V Batterien Typ AA LR6
Stativanschluss	1/4"/5/8"
Maße	115 x 110 x 75 mm

Technische Daten Adapter

Stativanschluss	1/4" sowie 5/8"
Befestigung	Magnete, Stativ
Maße	140 x 80 x 80 mm

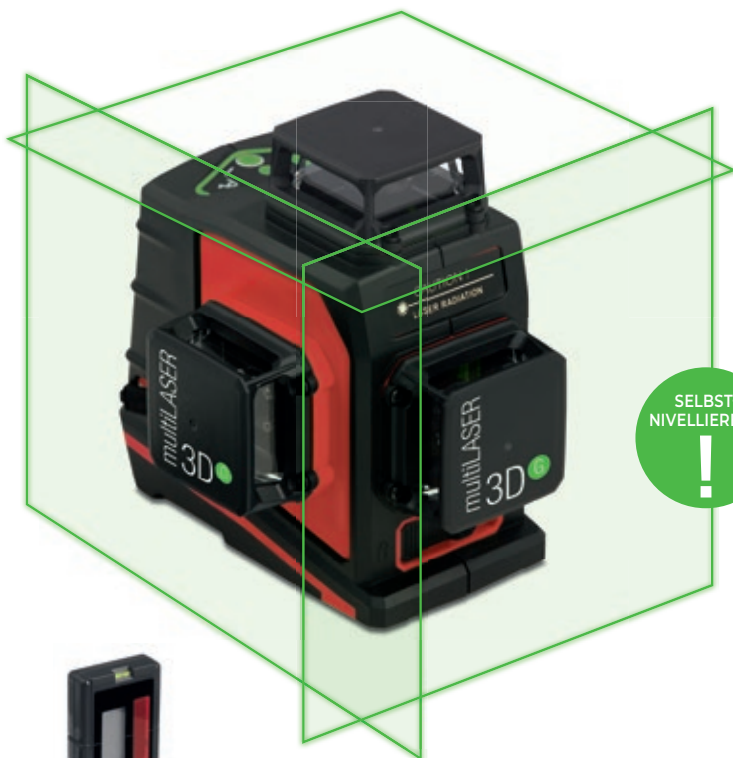
Gewicht o. Handempfänger 2,62 kg

Selbstnivellierender 360°-Linienlaser

multiLASER 3D^G/multiLASER 3D^R

- Selbstnivellierender, zeitsparender Linienlaser
- Mit Lot-Funktion nach oben und unten durch die zweite vertikale Linie
- 6 Kreuzlinien in allen Raumrichtungen können gleichzeitig angezeigt werden
- 3 sichtbare, durchgehende Laserlinien (1 Horizontale, 2 Vertikale)
- Genauigkeit ± 2 mm/10 m
- Inklusive Akku

Die **gepulsten Laserlinien** ermöglichen den Einsatz eines Empfängers (optional). Reichweite – auch im Freien – ca. 50 m.



Empfänger (optional) für grüne u. rote Linien-Laser verwendbar
Artikel-Nr. 654904SZ

- Grundgerät 3D G: **Artikel-Nr. 654 3DG**
- Grundgerät mit Empfänger 3D G:
Artikel-Nr. 654 3DG Set
- Empfänger G: **Artikel-Nr. 654904SZ**



Empfänger (optional) für grüne und rote Linien-Laser verwendbar
Artikel-Nr. 654904SZ

- Grundgerät 3D R:
Artikel-Nr. 654 3DR
- Grundgerät mit Empfänger 4 R:
Artikel-Nr. 654 3DR Set
- Empfänger R:
Artikel-Nr. 654904SZ

Weiteres optionales Zubehör auf Seite 90

Und all dies kann er ...



Meterrisse für Böden, Elektrik, ...

Vertikale Linien

Vertikale Linien und Lotfunktion

- **Automatische Nivellierung** – spart durch ein magnetgedämpftes Pendel Einstellzeit und garantiert Präzision
- **Automatische Erkennung »außer Nivellierbereich«** – ein blinkender Laserstrahl zeigt an, wenn das Gerät außerhalb des Selbstnivellierbereichs ist
- **Schräge** – durch Ausschalten der Autonivellierung kann das Gerät auch »schräge Linien« abbilden
- **Aufladbar beim Arbeiten**
- **Drehbare Stativaufnahme (5/8") mit Feinjustierung** ermöglicht ein leichtes/einfaches Ausrichten der vertikalen Laserlinien durch Justierschraube

Technische Daten multiLASER 3D

Lasertyp	grüner Diodenlaser, Wellenlänge 520 nm roter Diodenlaser, Wellenlänge 635 nm
Ausgangsleistung	Laserklasse 2
Nivellierung	vollautomatisch (Pendel)
Selbstnivellierbereich	± 3°
Genauigkeit	± 2 mm / 10 m
Arbeitsbereich	-10° C bis 40° C
Reichweite	15 m / 50 m mit Empfänger
Spannungsversorgung	Lithium-Ionen-Akku
Betriebsdauer	5 Stunden (bei Volllast)
Schutzart	IP 44 (spritzwassergeschützt)
Stativanschluss	1/4"

Maße 130 x 80 x 125 mm

Gewicht 1,0 kg

Technische Daten Adapter

Stativanschluss	5/8"
Befestigung	Magnete, Stativ
Maße	100 x 95 x 47 mm
Gewicht	0,3 kg

Abbildung ähnlich



Lieferumfang Grundgerät:
multiLASER 3D G, Nivellierteller, Multifunktionsadapter, Laserzieltafel, Wand/Blechklemme, Akku-Set, Ladegerät und Koffer.
Lieferumfang Grundgerät:
multiLASER 3D R, Ladegerät und Koffer.

Es gelten unsere Allgemeinen Geschäftsbedingungen · Alle Preise in Euro zzgl. gesetzlicher Mwst.

BAULASER selbstnivellierend

uniLASER AH

- Selbstnivellierender Baulaser für den horizontalen Einsatz mit Lot nach oben und unten

- Netz- oder Akkubetrieb möglich
- Artikel-Nr. 64808 AH-SET K2

BMI



Elektronisches Sicherheits-Programm:
automatischer Laserstopp bei Stoß- und anderen Lageveränderungen



Mit Akkusatz
(Ni-MH; ohne Memoryeffekt)



Spritzwassergeschützt
nach IP 64



Fotodioden-Handempfänger für funktionssicheren Laser-Arbeitsbereich bis zu 150 m Entfernung

- Akustisches und optisches Empfangssignal
- LCD-Display zur einfachen Ablesung

Artikel-Nr. 648 980 Z01

Komplettes System-Set im stabilen Kunststoffkoffer:

- BMI-UNILASER AH Rotationslaser
- Laserempfänger mit Halteklammer
- Ladegerät (Steckernetzteil)
- Ersatzbatteriepack mit 4 x 1,5 V Typ LR 14
- Zieltafel
- Robuster Tragekoffer
- Bedienungsanleitung



Technische Daten Rotationslaser

Lasertyp	roter Diodenlaser, Wellenlänge 635 nm
Ausgangsleistung	< 1 mW, Laserklasse 2
Selbstnivellierbereich	± 5°
Genauigkeit	± 3 mm/30 m
Nivellierzeit	typisch < 20 Sekunden
Arbeitsbereich	-20° C bis 50° C
Reichweite	300 m Durchmesser mit Empfänger
Drehzahlen	60, 120, 300 und 600 U/min.
Spannungsversorgung	Ersatzbatteriepack mit 4 x 1,5 V Typ LR 14
Betriebsdauer	20 Stunden

Schutzart	Schutzklasse IP 64, Staub- und Spritzwassergeschützt
Stativanschluss	5/8"
Maße	ca. 200 x 160 x 190 mm
Gewicht	6,6 kg

Technische Daten Empfänger

Reichweite	150 m
Spannungsversorgung	9 V-Block 6LR61
Betriebsdauer	je nach Nutzungsgrad

BAULASER selbstnivellierend uniLASER AHV

• Selbstnivellierender Baulaser für den horizontalen und vertikalen Einsatz mit Lot nach oben und unten

• Netz- oder Akkubetrieb möglich
Artikel-Nr. 64808 AHV-SET K2



Elektronisches Sicherheits-Programm:
automatischer Laserstopp bei Stoß- und anderen Lageveränderungen



Mit Akkusatz
(Ni-MH; ohne Memoryeffekt)



Spritzwassergeschützt nach IP 64



Robustes Kunststoffgehäuse

Stoßschutz durch umlaufende Gummidämpfer



Fotodioden-Handempfänger für funktionssicheren Laser-Arbeitsbereich bis zu 150 m Entfernung

- Akustisches und optisches Empfangssignal
- LCD-Display zur einfachen Ablesung

Artikel-Nr. 648 980 Z01

Komplettes System-Set im stabilen Kunststoffkoffer:

- BMI-UNILASER AHV Rotationslaser
- Laserempfänger mit Halteklammer
- Fernbedienung
- Ladegerät (Steckernetzteil)
- Ersatzbatteriepack mit 4 x 1,5 V Typ LR 14
- Zieltafel, Wandhalterung
- Robuster Tragekoffer
- Bedienungsanleitung



Technische Daten Rotationslaser	
Lasertyp	roter Diodenlaser, Wellenlänge 635 nm
Ausgangsleistung	< 1 mW, Laserklasse 2
Selbstnivellierbereich	± 5°
Genauigkeit	± 3 mm/30 m
Nivellierzeit	typisch < 20 Sekunden
Achsenneigung	motorisch, x und y Achse bis zu 5° Neigung
Arbeitsbereich	-20° C bis 50° C
Reichweite	300 m Durchmesser mit Empfänger
Drehzahlen	60, 120, 300 und 600 U/min.
Spannungsversorgung	Ersatzbatteriepack mit 4 x 1,5 V Typ LR 14
Betriebsdauer	20 Stunden

Schutzart	Schutzklasse IP 64, Staub- und Spritzwassergeschützt
Stativanschluss	5/8"
Maße	ca. 200 x 160 x 190 mm
Gewicht	6,6 kg

Technische Daten Empfänger	
Reichweite	150 m
Spannungsversorgung	9 V-Block 6LR61
Betriebsdauer	je nach Nutzungsgrad

NIVELLIER-Instrument (automatisch/optisch)

Baunivellier

- Selbsttätige Horizontierung der Ziellinie
- Sehr kurze Zielweite
- Zusätzliches Grobvisier

Instrument mit Behälter
Instrument mit Behälter, Stativ, Tenimeter
Instrument mit Behälter
Instrument mit Behälter, Stativ, Tenimeter

Artikel-Nr. 646 2024
Artikel-Nr. 646 2024 SET
Artikel-Nr. 646 2032
Artikel-Nr. 646 2032 SET

BMI



Tenimeter

Länge ausziehbar
von 124 bis 500 cm

Artikel-Nr. 705 3145 00

Behälter

• Maße 270 x 170 x 180 mm.



Regendicht nach IPX6

Komplettausstattung mit Behälter:

- Aufrechtes Teilungsbild
- Horizontalkreis 400 gon
- Große, griffige Bedienknöpfe
- Horizontalkreis aus Metall hinter Glas
- Endlos Seitenfeinbetrieb mit Federung (Schnellverstellung)
- Überdrehenschutz der Fokussierung
- Dosenlibelle zur Grobjustierung
- Maße 220 x 140 x 150 mm
- Gewicht 1,9 kg

Technische Daten Fernrohr telescope

Vergrößerung	x 24	x 32
Objektivöffnung	36 mm	42 mm
Länge	200 mm	
Kürzeste Zielweite	0,9 m	
cm-Schätzung	150 m	
Mittlerer km-Fehler	± 2,5 mm	
Kompensator	Magnet	
Maße	220 x 135 x 135 mm	
Gewicht	1,9 kg	

Technische Daten Horizontalkreis

Durchmesser	110 mm
Teilung	0 – 400 gon
Teilungsschritt	1 gon

Kurbelstative

- Besonders geeignet für Laser wie Nautilus, Unilaser AH und AHV
- Robuste Leichtmetallausführung
- Kurbelhub plus luftgedämpftes Teleskoprohr (beim Lösen der Rändelmutter fährt das Teleskoprohr gedämpft ab)
- Bodendorne und schraubbare Gummifüße (sicherer Stand im Außeneinsatz und zugleich werden Böden im Innenbereich geschont)
- Robuste Kette begrenzt die Spreizung der Beine
- Dosenlibelle
- Stativteller, abnehmbar
- Stativanschluß 5/8"



Größe M

Größe L

Größe XL

Es läßt sich eine minimale Höhe < 1 m inklusive Rotationslaser erreichen (Größe M).

Größe	M	L	XL
min. Arbeitshöhe in m	0,70	0,95	1,20
max. Arbeitshöhe in m	1,70	2,20	3,00
Kurbelhub in m	0,45	0,45	0,65
Gewicht in kg	5,60	6,30	6,50
Artikel-Nr.	711 400-M	711 400-L	711 400-XL
Preis in Euro			



Baustativ

- Robuste Leichtmetallausführung.
- Bodendorne.
- Stativanschluß 5/8".
- Höhe min. 1,06 m, max. 1,80 m.
- Gewicht 4,40 kg.

Artikel-Nr. 711 317

Andere Stativausführungen auf Anfrage!

Fotostativ

- Robustes Fotostativ empfohlen für: Torpedo 3, autoCROSS 3, autoCROSSplus und autoMAGIC
- Stativanschluß 1/4"
- Robuste Leichtmetallausführung mit Handgriff und Libelle
- Inkl. praktischer Tragetasche
- Technische Daten
- Höhe min. 0,6 m, max. 1,68 m
- Gewicht: 1,30 kg
- Max. Tragfähigkeit: 3 kg

Artikel-Nr. 711 212-02



Handempfänger für uniLASER AH und AHV mit Halteklammer

- Horizontale und vertikale Magnete am Gehäuse
- LCD Anzeige mit Abweichung vom Niveau in mm
- Maße: 105 x 95 x 108 mm
- Gewicht 0,68 kg
- passt auch für TopoMat und Nautilus

Artikel-Nr. 648 902 Z-01





Lasersichtbrille

- Bessere Sichtbarkeit des Laserpunktes bei ungünstigen Lichtverhältnissen

Artikel-Nr. 711 330

Flexilatte

- Aus Aluprofil
- Querschnitt 20 x 30 mm
- Ausziehbar von 1300 mm auf 2400 mm
- Ermöglicht es Höhenunterschiede beim Nivellieren vorzeichenrichtig direkt abzulesen

Artikel-Nr. 705 213 00

Besonders für die Baulaser zu empfehlen!



Optionales Zubehör für autoCROSS, multiLASER 3D und ...

Empfänger
(für rote / grüne
Linien-Laser
verwendbar)



Artikel-Nr. 654904SZ
Preis in Euro

Wand / Blechklemme
Artikel-Nr. 654922Z
Preis in Euro



Halteklammer für Empfänger
Artikel-Nr. 654916Z
Preis in Euro



Ladegerät

Artikel-Nr. 654923Z
Preis in Euro



Nivellierteller mit
Feinjustierung
Artikel-Nr. 654920Z
Preis in Euro



Beispiel

Multifunktionsadapter
magnetisch
Artikel-Nr. 654921Z
Preis in Euro



Klappbarer Bauwinkel WINKELSTAR

Winkelstar
in Aktion:
www.bmi.de

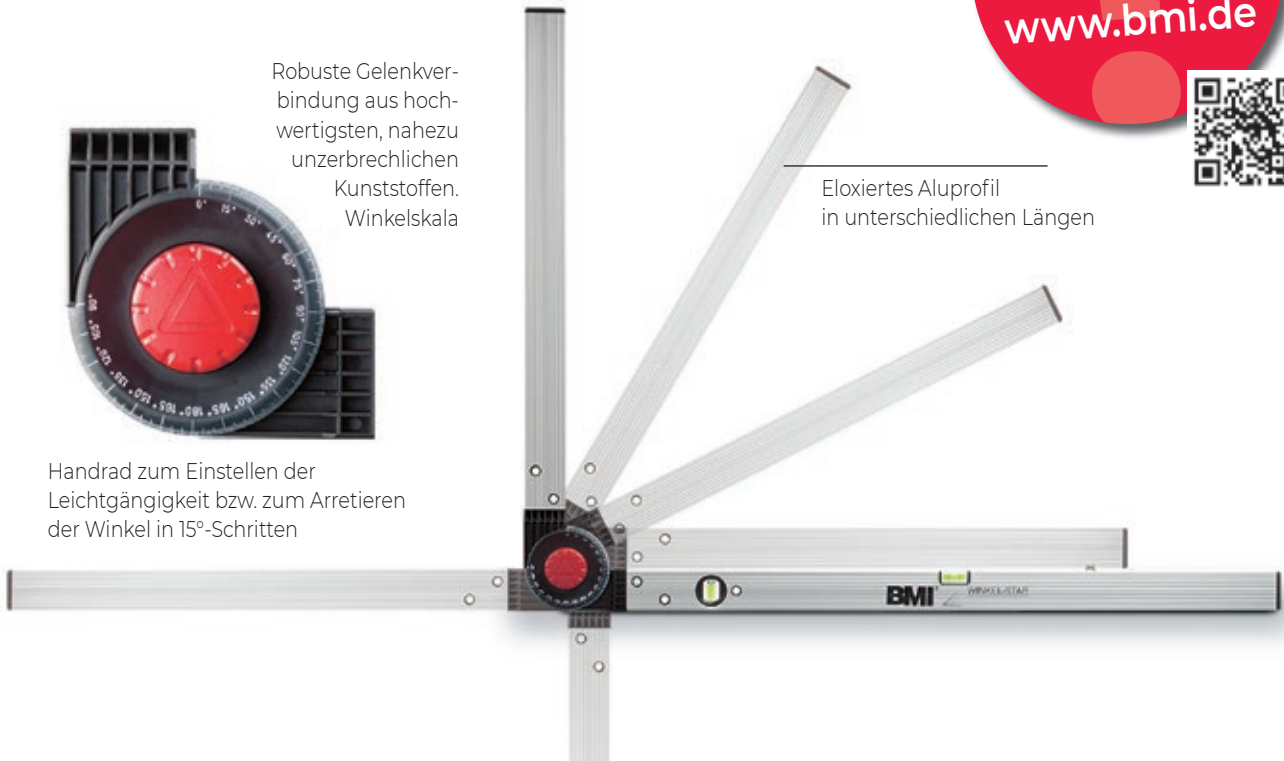


Robuste Gelenkverbindung aus hochwertigsten, nahezu unzerbrechlichen Kunststoffen. Winkelskala

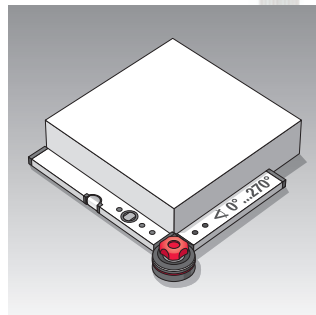


Eloxiertes Aluprofil in unterschiedlichen Längen

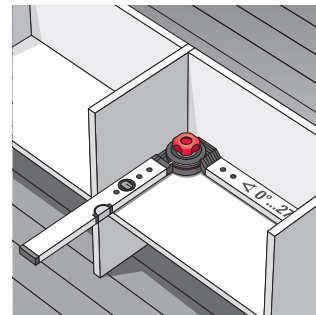
Handrad zum Einstellen der Leichtgängigkeit bzw. zum Arretieren der Winkel in 15°-Schritten



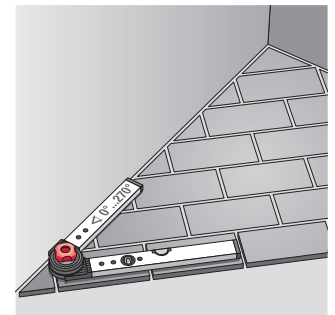
Robuster, zusammenklappbarer Bauwinkel **zum stufenlosen Übertragen oder Abnehmen von Winkeln von 0° bis 270°**. In 15°-Schritten können die Winkel fest arretiert werden. Durch die eingebauten Libellen als Wasserwaage verwendbar. Leicht zu transportieren. In unterschiedlichen Größen lieferbar.



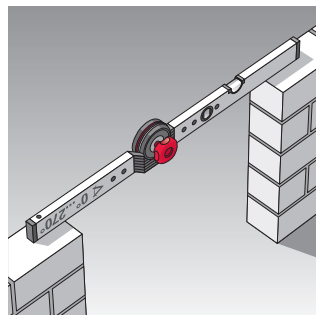
90°-Aussenwinkel



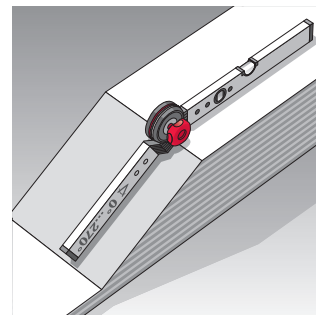
90°-Innenwinkel



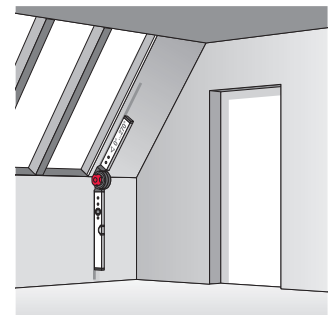
45°-Winkel



als Wasserwaage einsetzbar



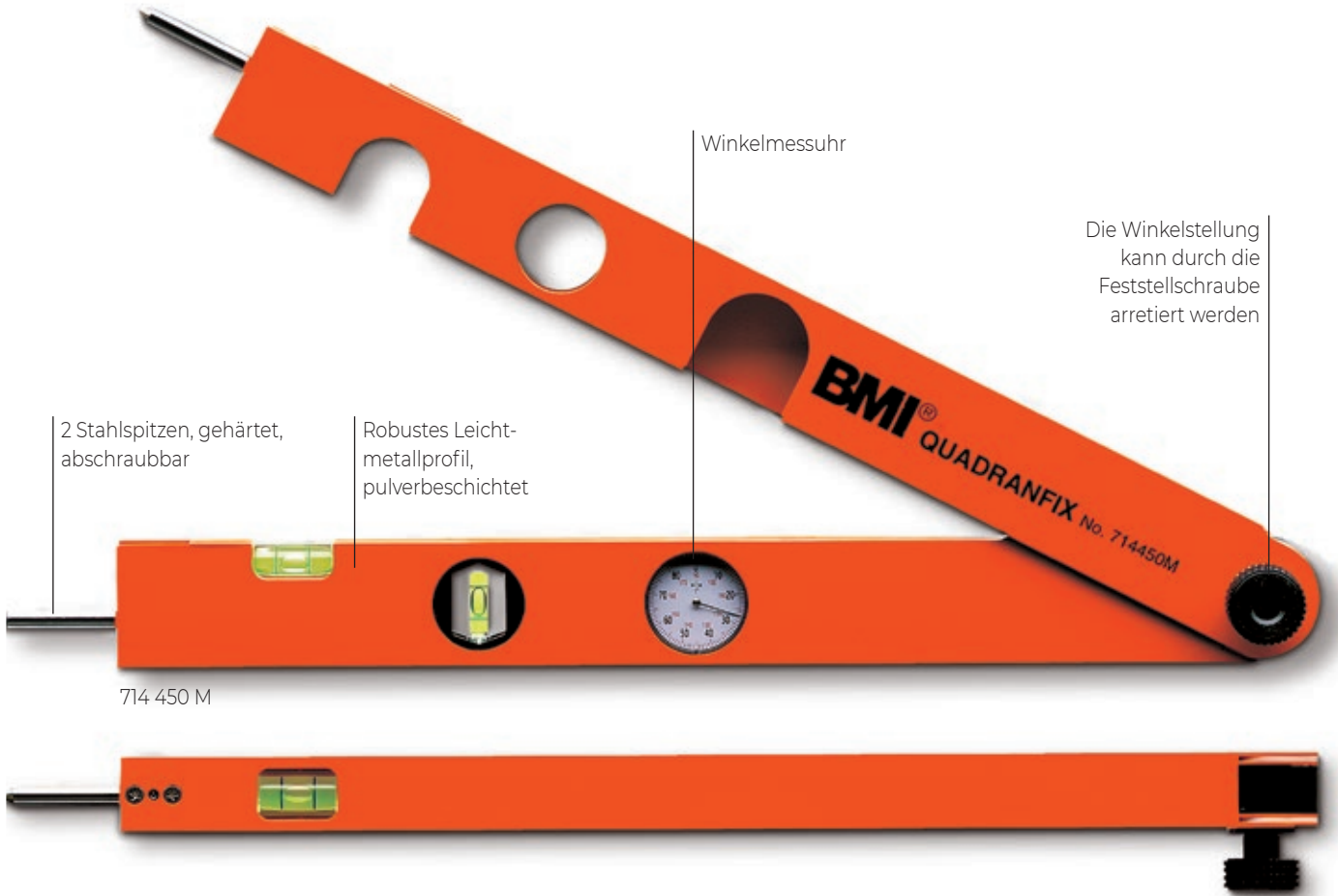
als Böschungswinkel einsetzbar



als Schmiege einsetzbar

Artikel-Nr.	Preis in Euro	Kurzer Schenkel	Langer Schenkel
715 030 040		30 cm	40 cm
715 060 080		60 cm	80 cm
715 060 120		60 cm	120 cm
715 100 150		100 cm	150 cm
715 100 180		100 cm	180 cm

Klappbarer Winkel Quadranfix



2 Stahlspitzen, gehärtet, abschraubbar

Robustes Leichtmetallprofil, pulverbeschichtet

Winkelmessuhr

Die Winkelstellung kann durch die Feststellschraube arretiert werden

714 450 M

Mit dem Quadranfix ist es spielend leicht Winkel zu messen oder zu übertragen. Einfach anlegen und auf der Uhr bzw. im LCD-Display ablesen. Libellen ermöglichen die Horizontale und Vertikale festzulegen. Stabile Ausführung. Das Gerät ist auch als Wasserwaage oder Zirkel verwendbar. Lieferumfang ohne Stahlspitzen. Batterien im Lieferumfang enthalten. incl. Kunststoffetui



Der Winkel wird auf der Winkelmessuhr direkt abgelesen. Ausführung mit Stahlspitze. Doppelte Skala von 0 – 90° und 90 – 180°



Der Winkel wird auf dem LCD-Display direkt abgelesen. Messbereich 355°. Ausführung ohne Stahlspitze. Anzeige in 0,1°-Schritten. Messgenauigkeit ± 0,2°



714 460 D

Artikel-Nr.	Preis in Euro	Länge ohne Spitze	Bemerkung
714 450 M		450 mm	Winkelmessuhr
714 600 M		600 mm	Winkelmessuhr
714 600 D		600 mm	LCD-Displayausführung (ohne Stahlspitzen)

716 „8 in 1“

Schreiner- und Gehrungswinkel!
Macht sich ganz klein für Taschen und Werkzeugkoffer! Klappwinkel mit 8 festen Einrastungen: 0°, 22,5°, 45°, 67,5°, 90°, 112,5°, 135° und 157,5°. Dauerhafte Genauigkeit $\pm 0,05^\circ = 1\text{mm/m}$; Schenkel aus eloxiertem Alu, Klinge aus rostfreiem Stahl, Skalen beidseitig geätzt.



Artikel-Nr.	Preis in Euro	Klingenlänge mm	Schenkellänge mm
716 200 137		200	80
716 300 162		300	120
716 400 182		400	150

950 Zimmermannswinkel/beschichtet

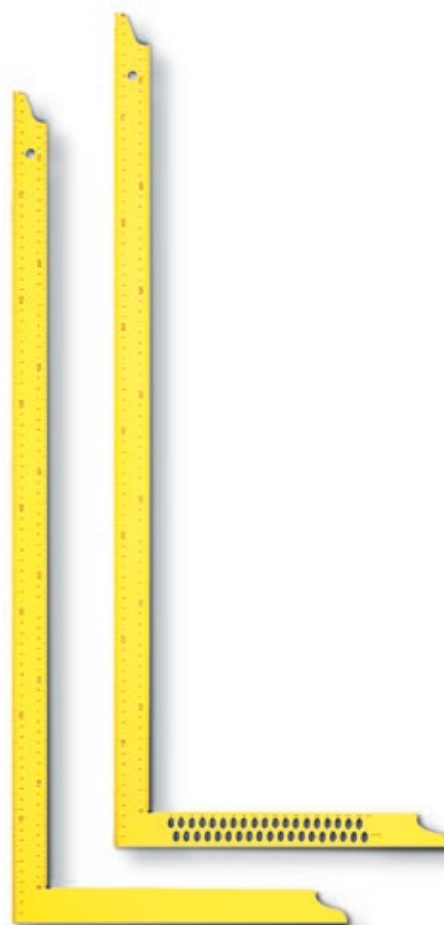
Zimmermannswinkel zum Anreißen von rechten Winkeln und zum präzisen Verlängern von Schnittlinien. Ausführung gelb pulverbeschichtet, mit oder ohne Anreißlöcher, jeweils mit mm-Skalierung auf der Vorderseite.

ohne Anreißlöcher

Artikel-Nr.	Preis in Euro	Schenkellänge mm
950 060 001		600 x 280
950 070 001		700 x 300
950 080 001		800 x 320
950 100 001		1000 x 360

mit Anreißlöcher

Artikel-Nr.	Preis in Euro	Schenkellänge mm
950 070 002		700 x 300
950 080 002		800 x 320
950 100 002		1000 x 360



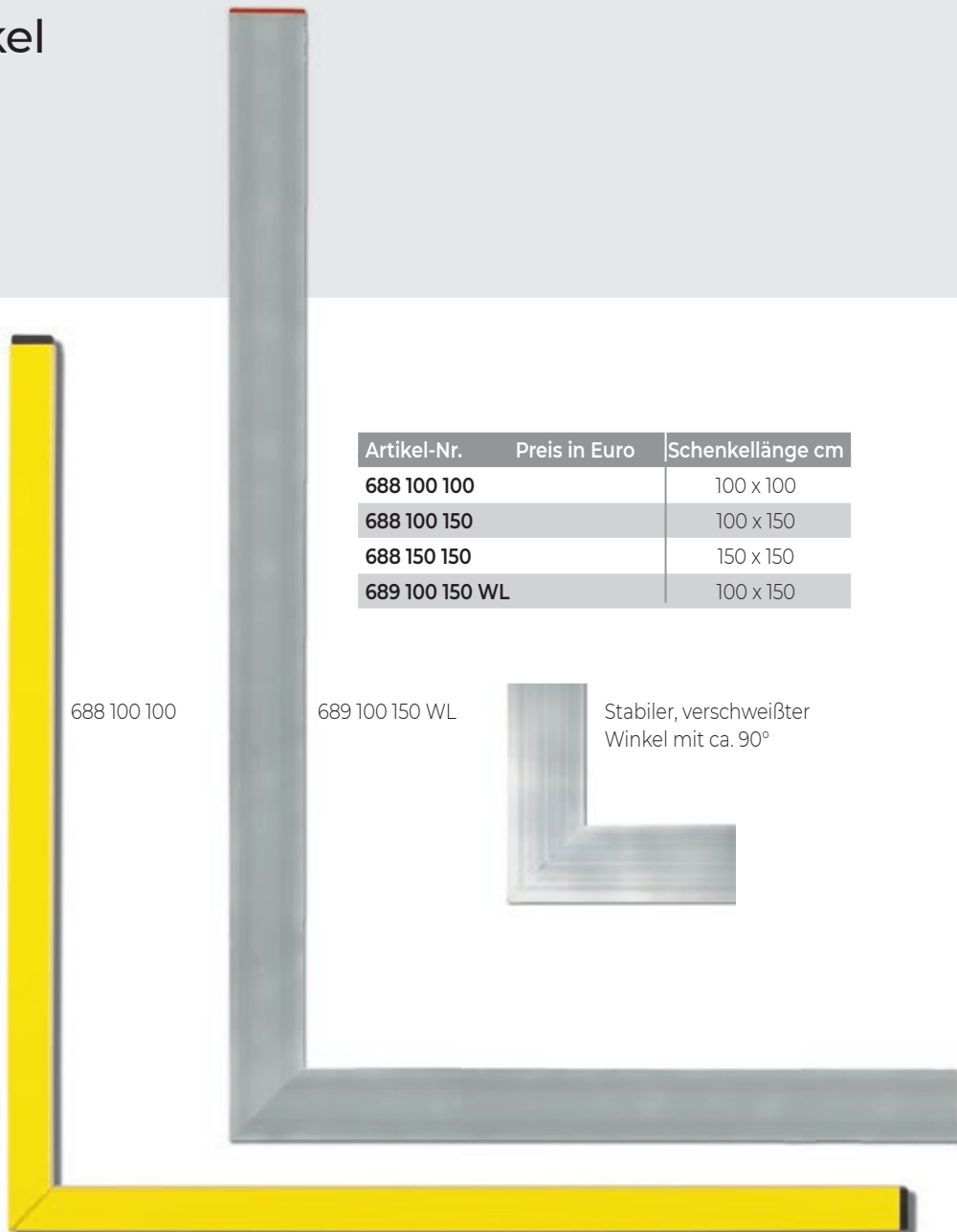
Starrer Bauwinkel

Starrer Bauwinkel

Aus Wasserwaagenprofil zusammengesetzter 90°-Winkel. Gelb pulverbeschichtet. Bei einer Gesamtbestellung ≤10 Stück sortiert fällt eine Verpackungs- und Transportpauschale an. Mindest. VE: 5 Stück. (in Höhe von 75,- Euro)

GALA-BAU-Winkel

Starrer Bauwinkel in geschweißter BMI-Qualität. Der Problemlöser für den „rechten Winkel“ auf der Baustelle. Abmessung 100 x 150 cm, starrer Bauwinkel aus Aluprofil 100 x 18 mm, in 90° Grad Form verschweißt. Mit Endkappen. Länge der Schenkel 100 x 150 cm. Mindest. VE: 10 Stück.



Artikel-Nr.	Preis in Euro	Schenkellänge cm
688 100 100		100 x 100
688 100 150		100 x 150
688 150 150		150 x 150
689 100 150 WL		100 x 150

789 Winkelmesser

Winkelmesser aus schlagzähem Kunststoff. Lieferung auf SB-Karte.



Artikel-Nr.	Preis in Euro	Länge mm
789 500		100 x 100

Teleskop-Messstäbe

5054

Artikel-Nr. 710 5054
Preis in Euro

Länge max. 4000
Länge min. 1120
Teleskopteile 4
Material Alu
Querschnitt mm 34/24
Gewicht kg 1,0
Teilung Front cm-E
Teilung Rückseite mm

Trage-Etui

Artikel-Nr. 710 5004
Preis in Euro



5062/5064/5065

Artikel-Nr. 710 5062
Preis in Euro

Länge max. 3000
Länge min. 700
Teleskopteile 6
Material Alu
Querschnitt mm 37,5/27,5
Gewicht kg 1,3
Teilung Front mm
Teilung Rückseite-

Trage-Etui

Artikel-Nr. 710 5006
Preis in Euro

Artikel-Nr. 710 5064
Preis in Euro

Länge max. 4000
Länge min. 865
Teleskopteile 6
Material Alu
Querschnitt mm 37,5/27,5
Gewicht kg 1,5
Teilung Front mm
Teilung Rückseite-

Trage-Etui

Artikel-Nr. 710 5005
Preis in Euro

Artikel-Nr. 710 5065
Preis in Euro

Länge max. 5000
Länge min. 1070
Teleskopteile 6
Material Alu
Querschnitt mm 37,5/27,5
Gewicht kg 2,0
Teilung Front mm
Teilung Rückseite-

Trage-Etui incl.



Vermessungsgeräte für größere Distanzen stellen gerade im Bezug auf Handlichkeit hohe Anforderungen. Beim Aufbau unserer Streckenmessgeräte haben wir darauf geachtet, daß der Anwender hier entlastet wird.

Für die unterschiedlichsten Aufgaben finden Sie bei BMI das richtige Streckenmessgerät.

VORTEILE

- Bewusste Werkstoffauswahl für lange Lebensdauer
- Gewichtsreduzierte Konstruktion für leichteres Arbeiten
- Alle Messräder sind auf ein kompaktes Maß zusammenklappbar und damit leicht zu transportieren
- Präzise Zählwerke für exakte Messergebnisse

Rollfix Easy 2



Rollfix Easy 2

Das Streckenmessgerät aus hochwertigem ABS-Kunststoff vereint die Vorteile des geringen Gewichtes und des großen Messrades. **Vorwärts- und Rückwärtsmessung** (einfache Korrektur bei Überfahung des Zieles). Zählernullstellung über Hebel. Der ausklappbare **Abstellbügel** und die eingebaute **Feststellbremse** erleichtert die Handhabung. Die stabile Führungsstange aus Aluminium ist für den Transport klappbar. Inklusiv Tasche.

Messbereich: 9.999,90 m
 Auflösung: 10 cm
 Raddurchmesser: 318,3 mm = 1 m Umfang
 Gesamthöhe: 1.050 mm
 Gesamtgewicht: 2,0 kg
 Toleranz: unter 1%

Artikel-Nr. 700 1996 Preis in Euro Rollfix Easy 2

Rollfix Easy



Rollfix Easy

Das Streckenmessgerät aus hochwertigem Kunststoff vereint die Vorteile des geringen Gewichtes und des großen Messrades. **Vorwärts- und Rückwärtsmessung** (einfache Korrektur bei Überfahung des Zieles). Zählernullstellung über Hebel. Der ausklappbare **Abstellbügel** und die eingebaute **Feststellbremse** erleichtert die Handhabung. Die Führungsstange ist für den Transport klappbar. Inklusiv Tasche.

Messbereich: 99.999,99 m
 Auflösung: 1 cm
 Raddurchmesser: 318,3 mm = 1 m Umfang
 Gesamthöhe: 990 mm
 Gesamtgewicht: 2,2 kg
 Toleranz: 1%

Artikel-Nr. 700 1994 Preis in Euro Rollfix Easy

Allgemeine Geschäftsbedingungen der BMI

Ausgabe 2024

1. Geltungsbereich

Mit Erteilung eines Auftrages erkennt der Käufer unsere Verkaufs- und Lieferbedingungen als verbindlich an. Etwaige Einkaufsbedingungen unserer Abnehmer gelten nur nach unserer ausdrücklichen schriftlichen Bestätigung als von uns anerkannt. Abänderungen, sowie Nebenabreden sind unwirksam, sofern sie nicht schriftlich von uns bestätigt sind. Für vertragliche Beziehungen gilt ausschließlich deutsches Recht.

2. Angebote

Unsere Angebote sind grundsätzlich freibleibend hinsichtlich Preis, Menge, Lieferzeit und Liefermöglichkeit. Änderungen der Ware hinsichtlich Aussehen oder Technik sind ohne besondere Ankündigungen zulässig, soweit der Gegenstand nicht in seiner Funktion beeinträchtigt wird.

3. Produkte

Die Angaben in unserem Katalog oder in Prospekten über unsere Lieferprodukte entsprechen dem derzeitigen technischen Stand. Abbildungen, Maßangaben und Gewichte sind unverbindlich. Unsere Produkte unterliegen einer ständigen Weiterentwicklung. Es gilt die Angabe in unserer Auftragsbestätigung. Eine Verbindlichkeit zur Benachrichtigung über erfolgte Änderungen besteht nicht.

4. Preise

Maßgebend sind die Preise am Tag der Lieferung. Diese verstehen sich ab Werk oder ab Vertreter-Lager, ausschließlich Fracht, Porto, Verpackung und Versicherung. Preisänderungen bleiben uns vorbehalten, Teillieferungen sind zulässig. Die Produkte, welche nicht listenmäßig sind, unterliegen durch ihre Sonderherstellung einem Preisaufschlag. Dieser wird vom Lieferer als Richtpreis genannt und nach Fertigung bestimmt.

Bei Lieferung von Sonderprodukten oder Produkten mit individueller Gestaltung darf die Artikelmenge bis 15% über- oder unterschritten werden.

Bei den angegebenen Preisen handelt es sich um Grundpreise ohne Umsatzsteuer (Mehrwertsteuer). Wir behalten uns vor, bei einem Netto-Auftragswert unter Euro 100,- eine Bearbeitungsgebühr in Höhe von Euro 15,- zu verrechnen. Lieferung ab Euro 400,- Netto-Warenwert frei Haus (innerhalb der BRD).

5. Zahlungsbedingungen

Die Zahlung unserer gelieferten Ware ist spätestens 14 Tage nach Rechnungsdatum zu leisten. Wenn die Zahlung innerhalb von 10 Tagen nach Rechnungsdatum erfolgt kann ein Skonto in Höhe von 2% in Abzug gebracht werden.

Irrtümer über Zahlungsfähigkeiten oder Nichteinhaltung der vorstehenden oder abweichend hiervon schriftlich vereinbarten Zahlungsbedingungen berechtigen den Lieferer frei nach seiner Wahl Vorauszahlung zu verlangen, vom Vertrag zurückzutreten und Schadenersatz wegen Nichterfüllung zu verlangen. Diese Rechte können vom Lieferer nebeneinander ausgeübt werden und schließen sich gegenseitig nicht aus. Zurückhaltung von Zahlungen oder Aufrechnung wegen irgendwelcher Ansprüche des Käufers sind ausgeschlossen.

6. Eigentumsvorbehalt

Die gelieferte Ware bleibt in jedem Zustand bis zur völligen Bezahlung unser Eigentum. Eine Sicherheitsübereignung oder Verpfändung unserer Waren ist dem Käufer nicht gestattet. Wird die gelieferte Ware vor der endgültigen Bezahlung weiterverkauft, so tritt anstelle der Ware die Kaufpreisforderung des Käufers gegenüber Dritten.

7. Lieferfristen

Liefertermine werden sorgfältig ermittelt, sind jedoch unverbindlich. Die Lieferzeit rechnet ab dem Datum der Bestätigung. Einflüsse höherer Gewalt berechtigen uns, von Lieferverpflichtungen ganz oder teilweise zurückzutreten. Weitergehende Ansprüche des Käufers, insbesondere auf Wandlung, sowie Ersatz von Schäden irgendwelcher Art, auch solche, die nicht am Liefergegenstand selbst entstanden sind, sind ausgeschlossen.

8. Gefahrenübergang

Der Versand erfolgt auf Rechnung und Gefahr des Käufers.

Unsere Lieferverpflichtung haben wir mit dem Ausgang der Waren aus unserem Lager erfüllt. Sofern nicht anders vereinbart, erfolgt der Versand der Waren durch einen Transporteur unserer Wahl.

9. Entgegennahme und Erfüllung

Teillieferungen sind zulässig, ohne daß wir für etwaige Mehrkosten, gleich welcher Art, aufzukommen haben. Mit Ablauf einer Woche ab Datum der Bekanntgabe der Lieferbereitschaft gilt die Lieferung als erfüllt.

Kommt der Käufer mit der Abnahme in Verzug oder erfüllt er seine Zahlungsverpflichtungen nicht, so sind wir nach Setzung einer Nachfrist von einer Woche berechtigt, Schadenersatz wegen Nichterfüllung zu verlangen. In diesem Falle gelten ohne Nachweis und unter Vorbehalt eines zu beweisenden höheren Schadens 20% des Lieferwertes abzüglich Fracht, Verpackung und Montagekosten als Schaden vereinbart.

10. Gewährleistung

Die Gewährleistungsrechte des Käufers setzen voraus, daß dieser seinen Untersuchungs- und Rügepflichten ordnungsgemäß nachgekommen ist (§§ 377, 378 HGB).

Soweit ein von der BMI A. Keller GmbH zu vertretender Mangel der Kaufsache vorliegt, sind wir nach unserer Wahl zur Mangelbeseitigung oder zur Ersatzlieferung berechtigt. Im Fall der Mangelbeseitigung sind wir verpflichtet, alle zum Zweck der Mangelbeseitigung erforderlichen Aufwendungen, insbesondere Transport-, Wege-, Arbeits- und Materialkosten zu tragen, soweit sich diese nicht dadurch erhöhen, daß die Kaufsache nach einem anderen Ort als dem Erfüllungsort verbracht wurde.

Sind wir zur Mangelbeseitigung bzw. Ersatzlieferung nicht bereit oder nicht in der Lage, insbesondere verzögert sich diese über angemessene Fristen hinaus aus Gründen, die wir zu vertreten haben, oder schlägt die Mangelbeseitigung bzw. Ersatzlieferung fehl, so ist der Käufer nach seiner Wahl berechtigt, vom Vertrag zurückzutreten oder eine Minderung des Kaufpreises zu verlangen.

Soweit sich nachstehend nichts anderes ergibt, sind weitergehende Ansprüche des Käufers, gleich aus welchen Rechtsgründen, ausgeschlossen. Wir haften deshalb nicht für Schäden, die nicht am Liefergegenstand selbst entstanden sind. Insbesondere haften wir nicht für entgangenen Gewinn oder sonstige Vermögensschäden des Käufers. Dieser Haftungsausschuß betrifft auch eventuelle Ansprüche aus unerlaubter Handlung.

Vorstehende Haftungsfreizeichnung gilt nicht, soweit die Schadensursache auf Vorsatz oder grober Fahrlässigkeit beruht. Sie gilt ferner dann nicht, wenn der Käufer wegen des Fehlens einer zugesicherten Eigenschaft Schadenersatzansprüche wegen Nichterfüllung geltend macht.

Sofern wir fahrlässig eine vertragswesentliche Pflicht verletzen, ist unsere Ersatzpflicht für Sach- oder Personenschäden auf die Deckungssumme unserer Produkthaftpflichtversicherung beschränkt. Die Gewährleistungspflicht richtet sich nach den gesetzlichen Bestimmungen, gerechnet ab Gefahrübergang. Diese Frist ist eine Verjährungsfrist. Sie richtet sich jedoch für Ansprüche auf Ersatz von Mangelfolgeschäden, soweit keine Ansprüche aus unerlaubter Handlung geltend gemacht werden, nach den gesetzlichen Vorschriften.

11. Rücknahme von Waren

Rücksendungen aus ordnungsgemäß abgewickelten Aufträgen bedürfen der Zustimmung von BMI und müssen franko erfolgen. Gutschrift wird erteilt unter Abzug von 20% des Warenwertes für Überarbeitung, Neuverpackung etc. Bei Rücksendungen von Waren, deren Lieferung länger als 3 Monate zurückliegt, behalten wir uns einen höheren Abzug vor.

Sonderanfertigungen oder Messzeuge mit Werbeanbringung, werden grundsätzlich nicht zurückgenommen.

12. Schutzrechte Dritter

Bei Aufträgen auf Erzeugnisse, deren Konstruktions- und Zusammensetzungsmerkmale uns der Käufer vorschreibt, trägt er die Verantwortung dafür, daß die Konstruktion oder Zusammensetzung nicht in Schutzrechte Dritter eingreift. Er entlastet uns im Falle einer Inanspruchnahme.

13. Erfüllungsort und Gerichtsstand

Erfüllungsort für Lieferungen und Zahlungen ist Hersbruck bzw. Nürnberg/Mfr. Alleinigiger Gerichtsstand ist ebenfalls Hersbruck bzw. Nürnberg/Mfr.

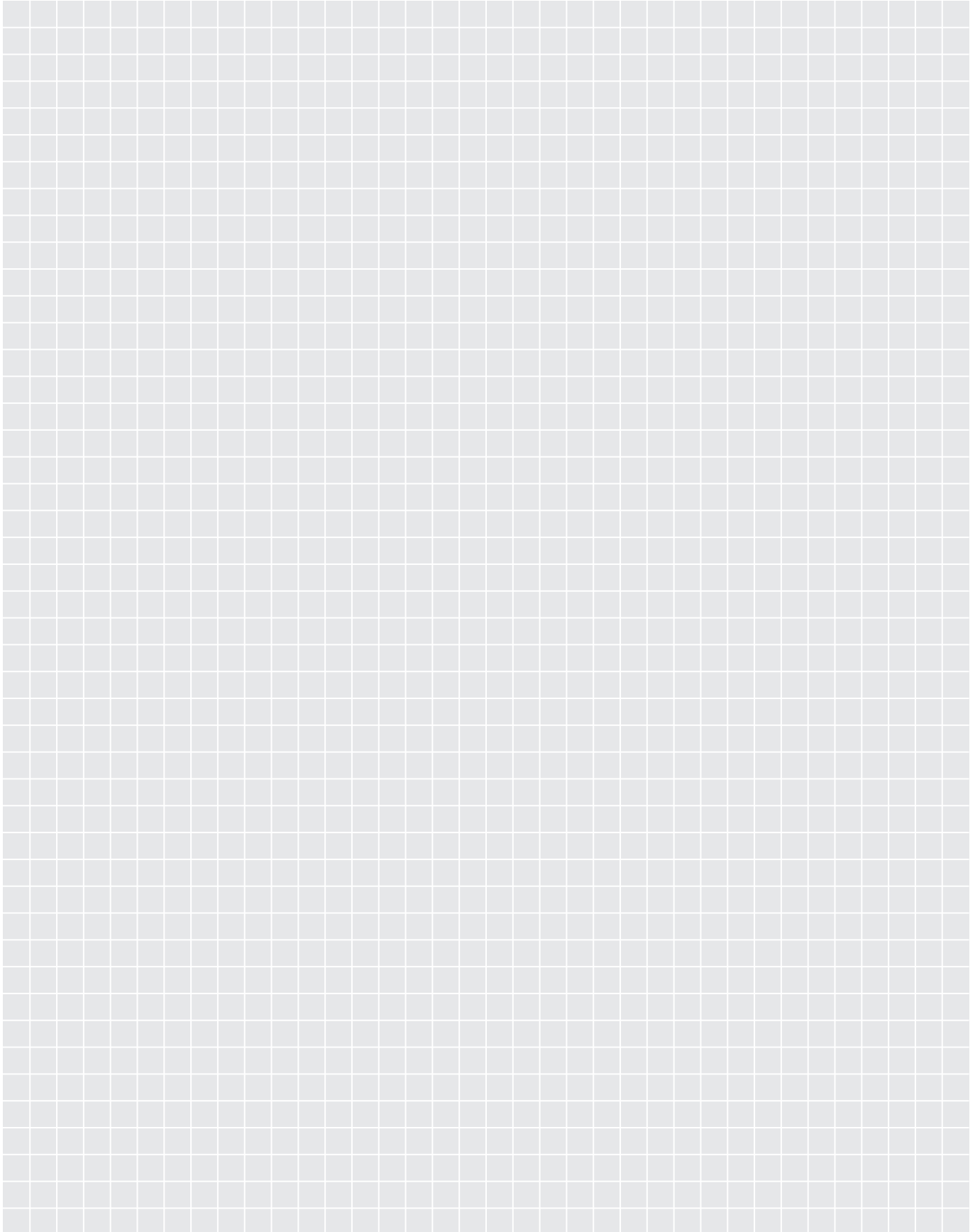
14. Sonstiges

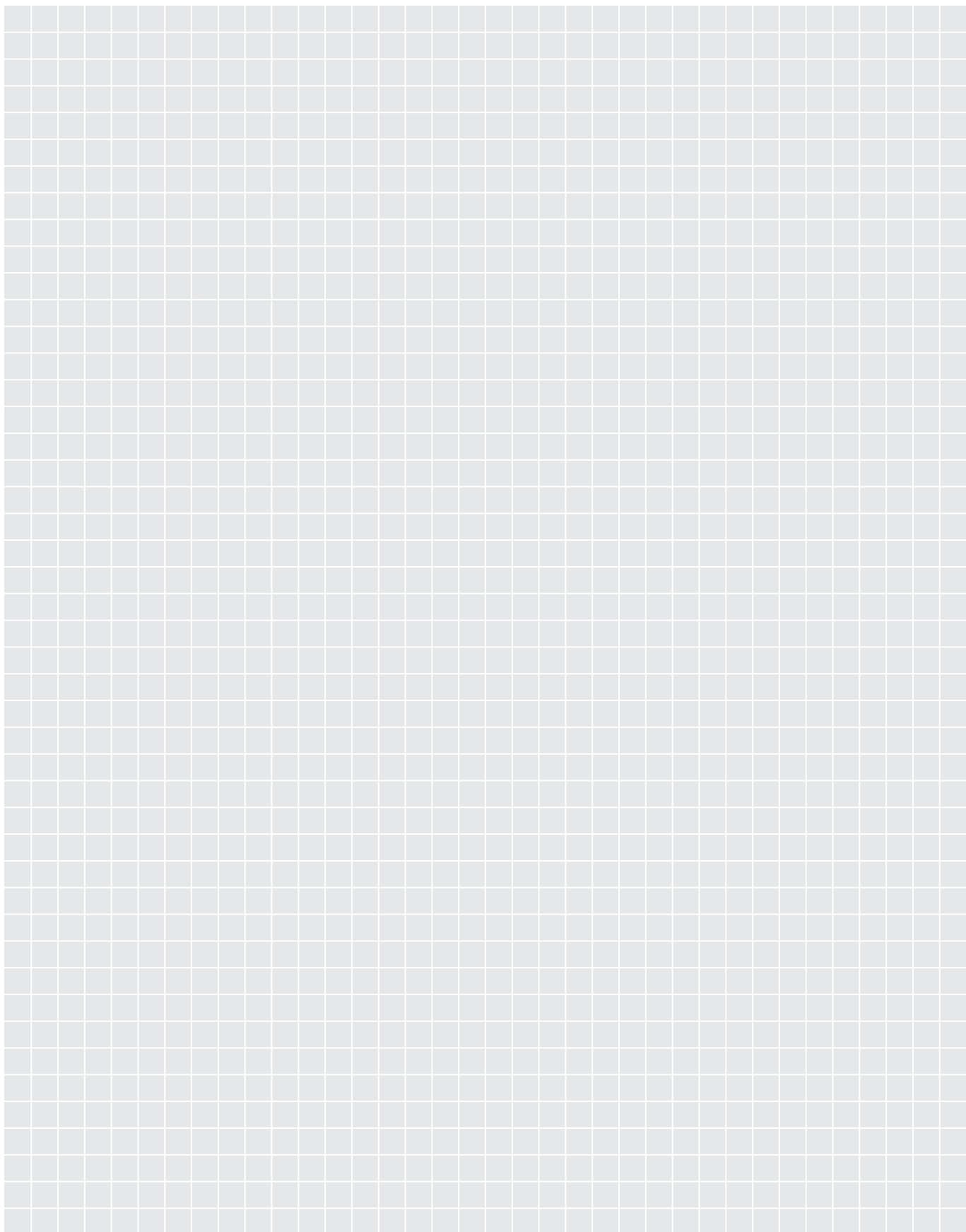
Sind oder werden einzelne Bestimmungen dieser Verkaufs- und Lieferbedingungen unwirksam, so wird dadurch die Wirksamkeit der übrigen Bestimmungen nicht berührt.

Dieser Katalog ist durch das Urheberrecht geschützt. Nachdruck, sonstige Vervielfältigungen und Speicherungen auf elektronischen Medien, auch auszugsweise, sind nur mit unserer ausdrücklichen, schriftlichen Genehmigung möglich. Irrtümer und Änderungen vorbehalten. Für Druckfehler übernehmen wir keine Haftung.

Sonstige Ansprüche, gleich aus welchem Rechtsgrund, bleiben ausgeschlossen, soweit sie dem Käufer nicht ausdrücklich eingeräumt sind.

Mit diesem Katalog verlieren alle früheren Ausgaben ihre Gültigkeit.





BMI[®]

Messzeuge

Bayerische Maßindustrie
A. Keller GmbH
BMI-MESSZEUGE
Rosengasse 12
91217 Hersbruck | Germany

Telefon national (0 91 51) 73 01-0
international +49 (0)91 51 - 73 01-49

Telefax national (0 91 51) 73 01-44
international +49 (0)91 51 - 73 01-44

Internet www.bmi.de

eMail info@bmi.de



Profi
Qualität
Alles aus
einer Hand

Irrtümer und Druckfehler vorbehalten

2026

(DE-01.2026-Onlineversion-1.1-o.Pr./197 06 47207)